

Области применения

- В промышленных, генерирующих, технологических системах и в судостроении
- Для воды, пара, газа, масла и прочих неагрессивных сред
- Другие среды по запросу

Эксплуатационные характеристики

- Максимальное допустимое давление 160 бар
- Максимально допустимая температура 550 °C
- Расчет согласно давлению-температуре смотри в таблице на следующей странице

Материалы

- P 250 GH¹⁾ (1.0460) до 450 °C
- 13 CrMo 4-5 (1.7335) до 550 °C
- Другие материалы по запросу

Исполнение

- Кованый, сварной корпус
- Самоуплотняющийся запор крышки
- Невращающийся шпиндель
- Клиновые задвижки
- Головка со скобой, пригодная для установки электрических и пневматических приводов (DIN ISO 5210/5211)

¹⁾ ранее: C 22.8

Арматура соответствует требованиям к безопасности Приложения I Европейской директивы по напорным устройствам 97/23/EG (DGR) для текучих сред групп 1 и 2.

Стандартные варианты

- Индикатор положения
- Позиционный переключатель
- Штуцер обезживания
- Бронированное заднее уплотнение
- Открытая головка с тарельчатой пружиной
- Параллельные задвижки
- Обвод
- Электрические и пневматические приводы
- Цилиндрическая или коническая зубчатая передача
- Гнездо привода, с подключением для дистанционного управления
- Другой метод обработки фланцев или свариваемых краев
- Приемка согласно регулирующим положениям, таким, как TRD/TRB/AD2000, либо по спецификации заказчика

Указания

- Обратный клапан, тип AKR/AKRS с самоуплотняющимся запором крышки см. описание серии: 7373.1
- Руководство по эксплуатации 0570.81

Данные для заказа

1 Тип	7 Материал
2 PN	8 Рабочая среда
3 DN	9 Расход
4 Рабочее давление	10 подсоединения труб
5 Дифференциальное давление	11 Варианты
6 Рабочая температура	12 Номер описания модельного ряда

При заказе запасных частей указывать исходный заводской номер + год.

Арматура сама по себе не является потенциальным источником возгорания и может использоваться согласно ATEX 94/9/EG во взрывоопасных зонах группы II, категории 2 (зона 1+21) и категории 3 (зона 2+22).

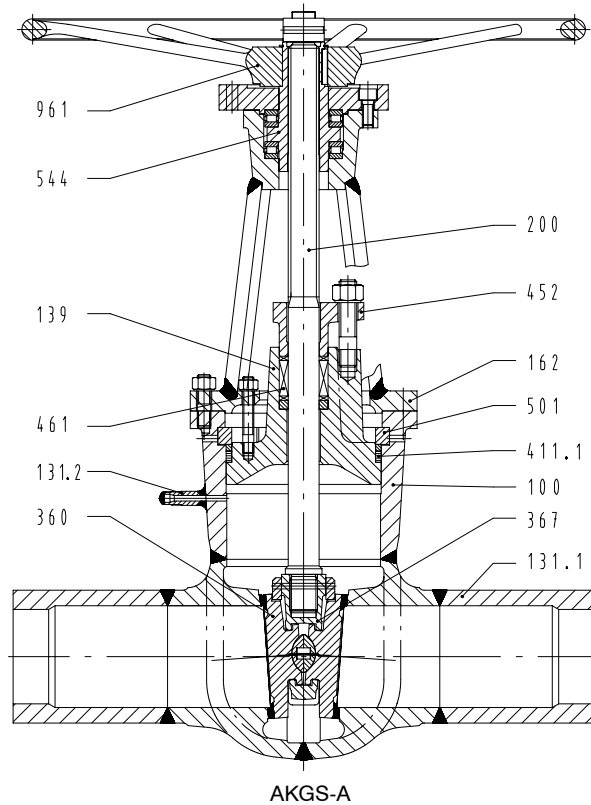
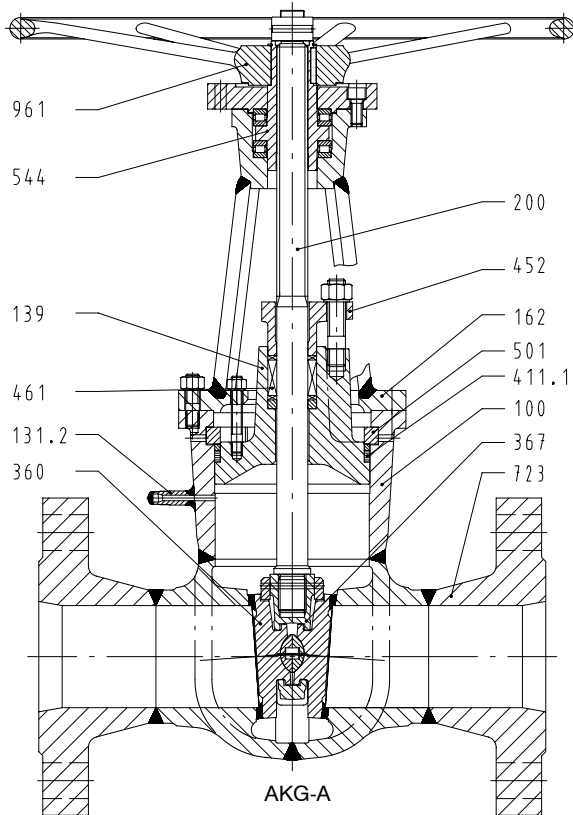
Таблица Давление-температура
Тип АКГ-А

Ном. дав. PN	Материал	Ном. мат-ла	Допустимые значения избыточного рабочего давления в бар при температуре °C ¹⁾														
			до 120	200	250	300	350	400	425	450	475	500	510	520	530	540	550
63	P 250 GH ²⁾	1.0460	63	50	45	40	36	32	28	22							
	13 Cr Mo 4-5	1.7335	63	63	63	63	61	58	57	56	53	47	40	32	25		
100	P 250 GH ²⁾	1.0460	100	80	70	60	56	50	45	34							
	13 Cr Mo 4-5	1.7335	100	100	100	100	95	91	89	87	82	74	62	49	38	28	21
160	P 250 GH ²⁾	1.0460	160	130	112	96	90	80	72	55							
	13 Cr Mo 4-5	1.7335	160	160	160	160	153	146	142	139	132	118	100	79	62	46	35

Тип АКГС-А

Ном. дав. PN	Материал	Ном. мат-ла	Допустимые значения избыточного рабочего давления в бар при температуре °C ¹⁾														
			до 120	200	250	300	350	400	425	450	475	500	510	520	530	540	550
63/160	P 250 GH ²⁾	1.0460	160	160	140	120	100	80	72	60							
	13 Cr Mo 4-5	1.7335	160	160	160	160	160	150	147	145	140	118	100	80	67	52	42

¹⁾ Арматуры применимы при температуре до -10 °C

²⁾ ранее: С 22.8

Материалы

Ном.детали	Наименование	Темп-ра	Материалы		Примечание
100	Корпус	до 450 °C	P 250 GH	1.0460	Корпус, кованный в ковочном штампе и сварной
723	Фланец				
131.1	Штуцер	до 550 °C	13 Cr Mo 4-5	1.7335	Возможен подбор материала под трубопровод
139	Запорный элемент				
360 *)	клиновые задвижки	до 550 °C	С 22 N	1.0402	сварная конструкция
367 *)	держатели задвижек				
162	Крышка со скобой	до 550 °C	Твердое бронирование	1.4115	приварено
131.2	Штуцер				
Уплотнительные поверхности	Корпус	до 450 °C	Х 39 Cr Mo 17-1	1.4122	бесшовное
	клиновые задвижки	до 550 °C	Графит		
200 *)	Шпindelъ	до 550 °C	13 Cr Mo 4-5	1.7335	кольца объемной штамповки
411.1 *)	Уплотн. кольцо				
452	нажимная крышка сальника	до 550 °C	Графит	1.7335	на роликоподшипнике с цилиндрич. роликами
461 *)	набивка сальника				
501	Кольцо, сборное	до 550 °C	Cu Zn 35 Ni 2	2.0540	≥ DN 150 из ст. (сварн.)
544 *)	Резьб. втулка				
961 *)	Маховик		GG-25		

*) рекомендованные запасные части

Монтаж

заслонки сконструированы для макс. разности давлений по допустимому рабочему избыточному давлению.

Если необходим обвод или его установка желательна по другим причинам, в качестве перепускного клапана используется запорный клапан NORI 320, DN 15 (для прохода заслонки клапана ≤ 150 мм) или DN 25 (для прохода заслонки клапана = 250 мм).

Устройство защиты корпуса от избыточного давления

см. Описание серии 7300.1

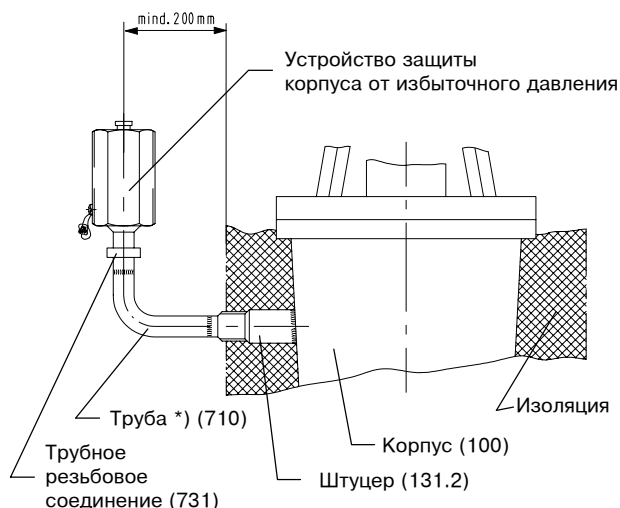
Защита корпуса от избыточного давления необходима, если при закрытой заслонке возникает возможность нагрева заключенной в корпусе жидкости, и, таким образом, недопустимого повышения давления. Соответствующая предупреждающая табличка имеется на рычаге скобы рядом с маркировочной табличкой.

На каждой заслонке с самоуплотняющимся запором крышки на заводе обычно устанавливается закрытый патрубок (часть 131.2) с присоединительными размерами $\varnothing 22/\varnothing 14,1$ (пригодный для трубопровода $\varnothing 21,3 \times 3,6$).

В заказе следует указать, нужно ли предусмотреть устройство защиты корпуса от избыточного давления или сброс избыточного давления в корпусе в виде: обводной линии или сбросного отверстия в уплотнительном кольце (515) с напорной стороны, по желанию. В этих случаях заслонки могут устанавливаться только для одного направления протока.

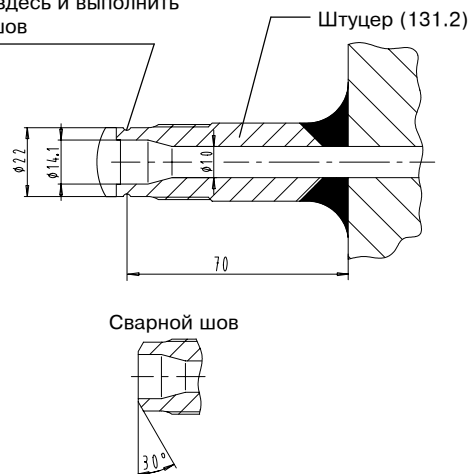
ВНИМАНИЕ:

Устройство защиты корпуса от избыточного давления нельзя приваривать непосредственно к патрубку (часть 131.2), ее следует устанавливать на патрубок через трубу (часть 710), направляя вертикально вверх, и выводить за пределы изоляции. Минимальное расстояние до изоляции составляет 200 мм.

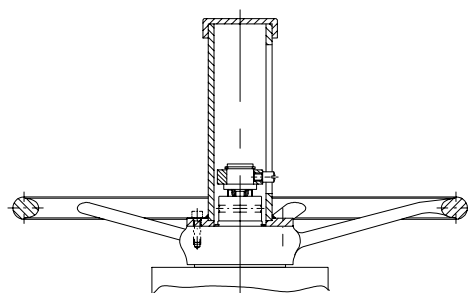


***) Труба между патрубком (131.2) и устройством защиты корпуса от избыточного давления не входит в наш объем поставки.**

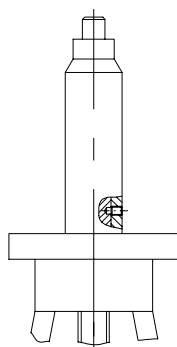
При присоединении к трубе (710), отделить здесь и выполнить сварной шов



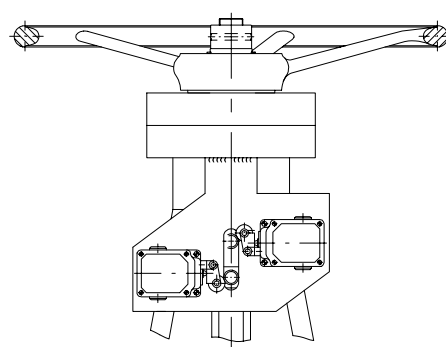
Рисунки вариантов



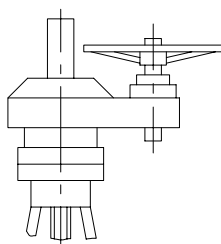
Индикатор положения



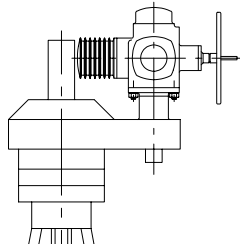
Гнездо привода



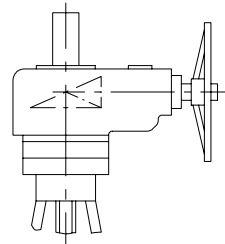
Позиционный переключатель



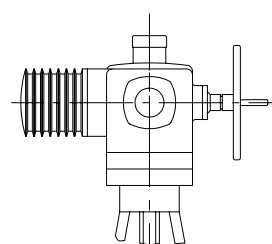
цилиндрическая зубчатая передача



цилиндрическая зубчатая передача и электропривод



коническая зубчатая передача



непосредственная установка электропривода

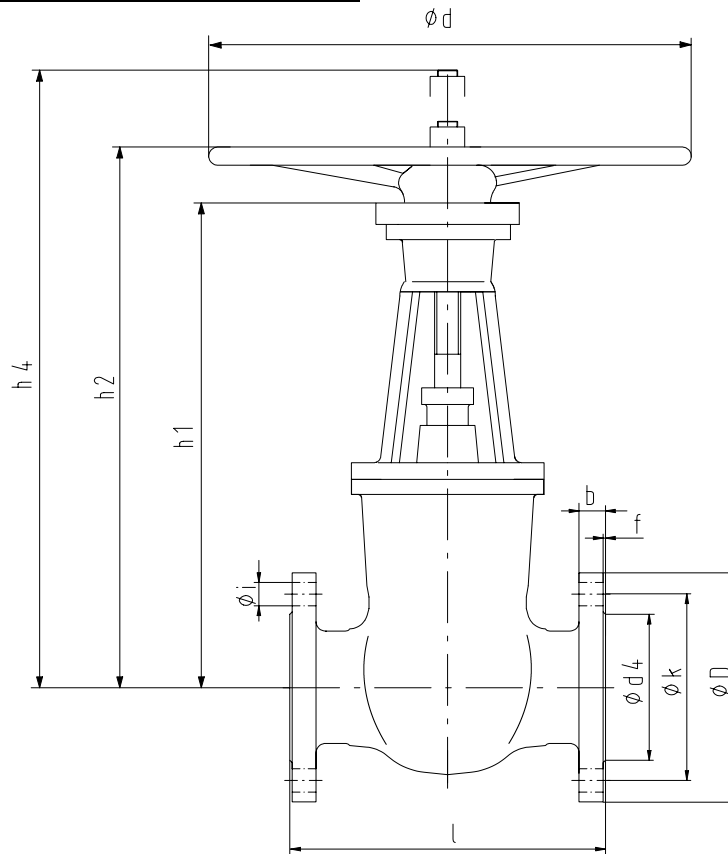
Присоединительные размеры тип АКГ-А

Конструктивные длины: - PN 63 и PN 100 по EN 558-1/26 (ранее DIN 3202/1-F7)
 - PN 160 смотри таблицу (ранее DIN 3202/1-F8)

Специальное исполнение (по желанию)

фланцы без отверстий, с обеих сторон паз, форма N DIN 2512 или уступ форма R 13 DIN 2513
 фланцы согл. EN 1092/1 (PN 63 / 100)
 Другое исполнение фланцев по запросу

Номинальное давление PN	Стандартное исполнение размеры фланцев	Уплотнительные кромки
63	DIN 2636	DIN 2526/E
100	DIN 2637	
160	DIN 2638	



Габариты

размеры в мм

Номинальное давление PN	Номинальный внутренний диаметр/ Проход клапана 2)	Конструктивная длина l	Фланец		Число отверстий z	Отверстие ø i	Уплотнительная планка d4 x f	Толщина фланца b	Конструктивная высота			Ход мм	Маховик ø d	Вес прикл. кг
			ø D	ø k					h1	h2	h4 1)			
63	80/ 80	310	215	170	8	22	138 x 3	28	455	520	800	80	400	65
	100/100	350	250	200	8	26	162 x 3	30	515	585	900	100	400	95
	125/125	400	295	240	8	30	188 x 3	34	570	640	1050	125	500	140
	150/150	450	345	280	8	33	218 x 3	36	680	765	1250	150	640	155
	200/200	550	415	345	12	36	285 x 3	42	840	930	1450	190	800	280
	250/250	650	470	400	12	36	345 x 3	46	1065	1110	1950	240	800	660
100	80/ 80	310	230	180	8	26	138 x 3	32	455	520	800	80	400	70
	100/100	350	265	210	8	30	162 x 3	36	515	585	900	100	400	100
	125/125	400	315	250	8	33	188 x 3	40	570	640	1050	125	500	150
	150/150	450	355	290	12	33	218 x 3	44	680	765	1250	150	640	210
	200/200	550	430	360	12	36	285 x 3	52	840	930	1450	190	800	320
	250/250	700 3)	505	430	12	39	345 x 3	60	1065	1110	1950	240	800	720
160	80/ 80	390	230	180	8	26	138 x 3	36	455	520	800	80	400	75
	100/100	450	265	210	8	30	162 x 3	40	515	585	900	100	400	105
	125/125	525	315	250	8	33	188 x 3	44	570	640	1050	125	500	160
	150/150	600	355	290	12	33	218 x 3	50	680	765	1250	150	640	220
	200/200	750	430	360	12	36	285 x 3	60	840	930	1450	190	800	380
	250/250	900	515	430	12	42	345 x 3	68	1065	1110	1950	240	800	740

1) Монтажная высота

2) Исполнение с уменьшенным проходом по запросу

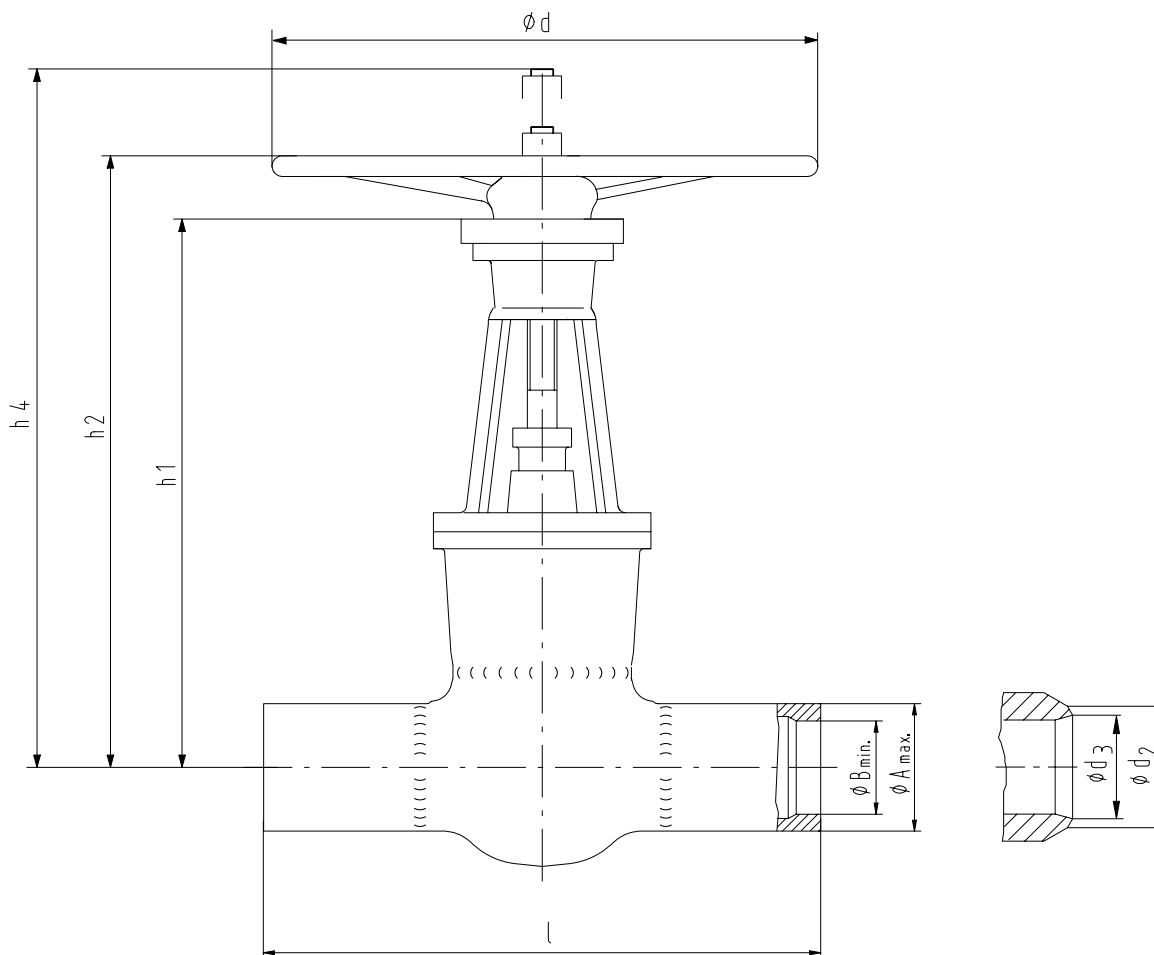
3) Против EN 558-1/26

Присоединительные размеры тип AKGS-A

Конструктивные длины согл. DIN 3202/T2 серия 10

Свариваемые края согл. DIN 3239

Форма сварных швов согл. DIN 2559/21

 Отклонения в исполнении свариваемых краев и/или в форме сварных швов возможны, но только в пределах размеров $A_{\text{макс.}}$ и $B_{\text{мин.}}$.
 Возможно исполнение свариваемых краев согл. EN 12627.


Габариты

размеры в мм

Номинальное давление	Номинальный внутренний диаметр/Проход клапана	Конструктивная длина	Свариваемые края необработанные		Свариваемый край согл. DIN 3239 форма шва DIN 2559/21			Соответствующие размеры труб			Конструктивная высота			Ход	Маховик	Вес	
			$\phi A_{\text{макс.}}$	$\phi B_{\text{мин.}}$	ϕd_2	PN 63	PN 100	PN 160	PN 63	PN 100	PN 160	h_1	h_2				$h_4^{2)}$
PN	DN/S	l												мм	ϕd	прибл. кг	
63/160	80/ 80	390	95	65	90	81	81	76,5	88,9 x 4,0	88,9 x 4,0	88,9 x 6,3	455	520	800	80	400	60
	100/ 80	450	120	89	115	104	104	98,5	114,3 x 5,0	114,3 x 5,0	114,3 x 8,0	455	520	800	80	400	65
	100/100	450	120	92	115	104	104	98,5	114,3 x 5,0	114,3 x 5,0	114,3 x 8,0	515	585	900	100	400	85
	125/100	525	145	105	141	130,5	127	120,5	139,7 x 4,5	139,7 x 6,3	139,7 x 10,0	515	585	900	100	400	100
	125/125	525	145	98	141	130,5	127	120,5	139,7 x 4,5	139,7 x 6,3	139,7 x 10,0	570	640	1050	125	500	125
	150/125	600	175	135	170	156,5	154	144,5	168,3 x 5,6	168,3 x 7,1	168,3 x 12,5	570	640	1050	125	500	130
	150/150	600	175	135	170	156,5	154	144,5	168,3 x 5,6	168,3 x 7,1	168,3 x 12,5	680	765	1250	150	640	175
	175/150	675	195	150	195	180,5	176,5	167	193,7 x 6,3	193,7 x 8,8	193,7 x 14,2	680	765	1250	150	640	190
	200/150	750	225	165	222	204,5	199,5	189	219,1 x 7,1	219,1 x 10,0	219,1 x 16,0	680	765	1250	150	640	200
	200/200	750	225	180	222	204,5	199,5	189	219,1 x 7,1	219,1 x 10,0	219,1 x 16,0	840	930	1450	190	800	255
250/200	900	280	225	276	255	248,5	231,5	273,0 x 8,8	273,0 x 12,5	273,0 x 22,2	840	930	1450	190	800	315	
250/250	900	280	225	276	255	248,5	231,5	273,0 x 8,8	273,0 x 12,5	273,0 x 22,2	1065	1110	1950	240	800	630	
300/250	1050	330	260	325	301	295,5	276,5	323,9 x 11,0	323,9 x 14,2	323,9 x 25,0	1065	1110	1950	240	800	680	

 1) $d_3 = d_p$ по DIN 3239

2) Монтажная высота

Преимущества продукции - для выгоды наших заказчиков

Неподымающийся маховик

Выгода для Вас

- удобно при недостатке места

Устойчивая скобовая головка

Выгода для Вас

- Последующая установка приводов без демонтажа напорных частей не представляет проблем

Заднее уплотнение

Выгода для Вас

- Дополнительное уплотнение шпинделя для аварийного режима
- Предохранительное устройство от выбросов для защиты персонала и установки

Уплотнительные поверхности из износостойчивых и коррозионностойких материалов

Выгода для Вас

- Высокая эксплуатационная надежность
- Длительный срок службы

Резьбовая втулка на упорном роликоподшипнике с цилиндрическими роликами

Выгода для Вас

- Легкое приведение в действие

Самоуплотняющийся запор крышки

Выгода для Вас

- Надежное уплотнение наружу

Подвижные клиновые задвижки

Выгода для Вас

- Точная подгонка по седлам корпуса
- Возможна легкая замена клиновых задвижек

Направляющая держателя задвижки (вкованная в корпус)

Выгода для Вас

- служит для защиты от кручения
- уменьшает изгибающие моменты, воздействующие на шпиндель

