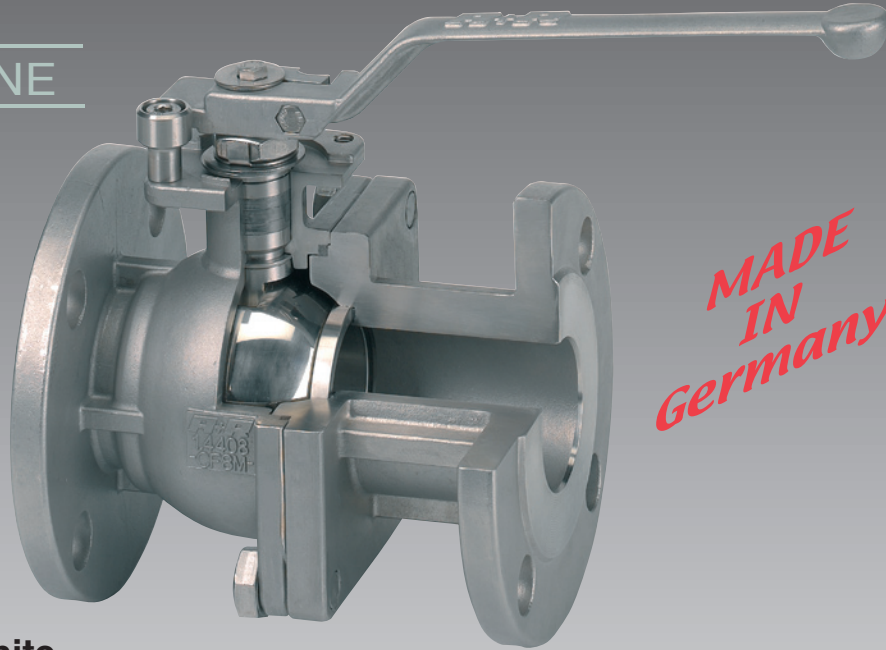


A+R



QUALITY
LINE



**MADE
IN
Germany**

**Class ANSI
150 Lbs
Carbon - Graphite**

Flansch-Kugelhähne Typ KHL 510

DN 15, 1/2" bis DN 150, 6", ASME B 16.5 - 16.10

Werkstoffe:	-EKE-	-SKE-
Gehäuse	1.4408 (CF8M)	1.0619 (WCB)
Dichtungen	Carbon-Graphit	Carbon-Graphit
Kugel	1.4408 (CF8M)	1.4308 (CF8)

DIN EN ISO 9001:2000 - TÜV CERT -
DGRL 97/23/EG
Herstellung gem. AD-2000
TA-Luft 2002
Fire-Safe design



Einsatzbereiche:
Öle, Thermo-Öle, Heißwasser, Dampf.

Temperatur: -50 °C bis +350 °C
-58 °F bis +662 °F.

flanged-ball valves type KHL 510

DN 15, 1/2" up to DN 150, 6", ASME B 16.5 - 16.10

materials:	-EKE-	-SKE-
body	1.4408 (CF8M)	1.0619 (WCB)
seats	Carbon-Graphite	Carbon-Graphite
ball	1.4408 (CF8M)	1.4308 (CF8)

DIN EN ISO 9001:2000 - TÜV CERT -
PED 97/23/EC
manufacturing acc. to AD-2000
TA-Luft 2002
Fire-Safe design



Application:
Oil, thermal oil, hot water, steam.

Temperature: -50 °C to +350 °C
-58 °F to +662 °F.

A+R

KUGELHÄHNE BALL VALVES

Flansch-Kugelhähne Typ KHL 510 / flanged-ball valves type KHL 510

ANSI 150 Lbs, Carbon - Graphite

DGRL 97/23/EG / PED 97/23/EC

TA-Luft 2002

Fire-Safe design

Ansicht von oben

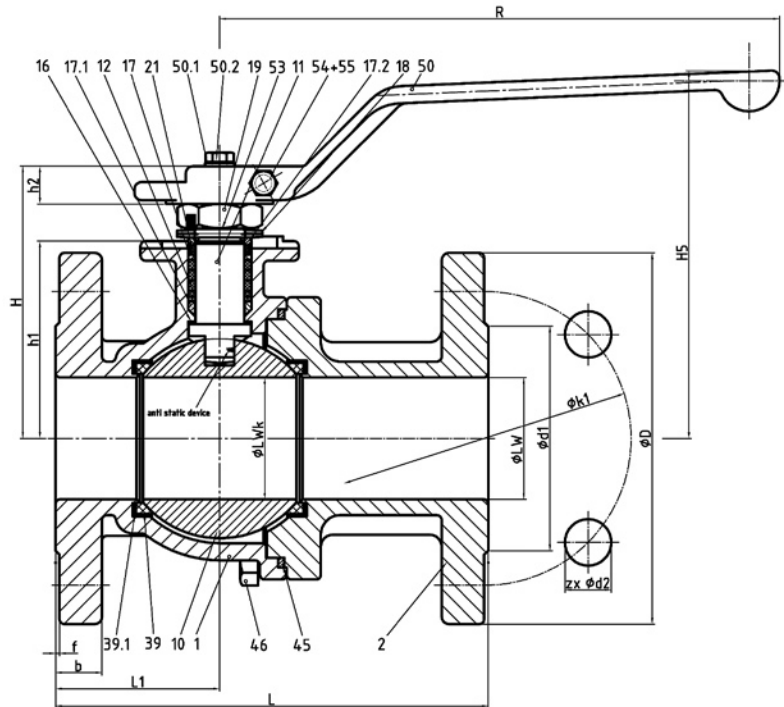
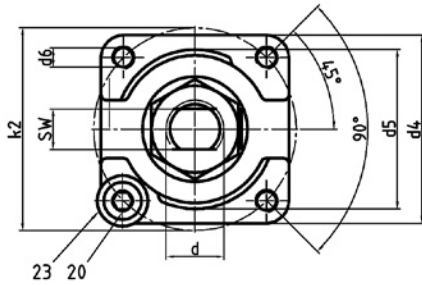
view from top

Antriebsaufbau

nach DIN ISO 5211

actuator attachment

acc. to DIN ISO 5211



DN	LW	LWk	L	L1	H	H5	h1	h2	d	d1	d2	d4	d5	d6	SW	k1	k2	R	D	b	f	z	Gew. Kg	ISO 5211
½" mm in.	16 0,63	16 0,63	108 4,25	48 1,89	75 2,95	121 4,76	55 2,17	9,30 0,37	M16	35,1 1,38	15,7 0,62	45 1,77	35 1,38	M6	12,4 0,49	60,5 2,38	50 1,97	155 6,10	88,6 3,50	9,70 0,38	1,53 0,06	4	2,8	F 05
1" mm in.	25 0,98	25 0,98	127 5,00	48 1,89	75 2,95	121 4,76	55 2,17	9,30 0,37	M16	50,1 2,00	15,7 0,62	45 1,77	35 1,38	M6	12,4 0,49	79,3 3,12	50 1,97	155 6,10	108 4,25	11,2 0,44	1,53 0,06	4	2,9	F 05
1½" mm in.	38,1 1,5	40 1,58	165,1 6,50	67,5 2,66	101 3,98	144 5,67	73 2,87	13,0 0,50	M20	73,2 2,88	15,7 0,62	65 2,56	55 2,17	M8	14,0 0,55	98,6 3,88	70 2,76	230 9,10	127 5,00	14,2 0,56	1,53 0,06	4	6,5	F 07
2" mm in.	50 1,97	50 1,97	177,8 7,00	67,5 2,66	109,5 4,31	153 6,02	81 3,19	13,0 0,50	M20	91,95 3,62	19,1 0,75	65 2,56	55 2,17	M8	14,0 0,55	120,7 4,75	70 2,76	230 9,10	152,7 6,00	15,8 0,62	1,53 0,06	4	9,0	F 07
3" mm in.	76,1 3	80 3,15	203,2 8,00	82,5 3,25	148 5,83	185 7,28	115 4,53	18,3 0,72	M24	127 5,00	19,1 0,75	95 3,74	70 2,76	M10	19,3 0,76	152,4 6,00	102 4,01	300 11,8	190,5 7,50	19,1 0,75	1,53 0,06	4	19,6	F 10
4" mm in.	100 3,94	100 3,94	228,6 9,00	92,5 3,64	165 6,50	202 7,95	132 5,20	18,3 0,72	M24	157,2 6,19	19,1 0,75	95 3,74	70 2,76	M10	19,3 0,76	190,5 7,50	102 4,01	300 11,8	228,6 9,00	23,9 0,94	1,53 0,06	8	30,3	F 10
6" mm in.	150 5,91	150 5,91	393,7 15,5	175 6,89	242,5 9,55	250 9,84	181 7,13	33 1,30	M33x1,5	215,5 8,50	22,4 0,88	150 5,91	85 3,35	M12	25,5 1,01	241,3 9,50	125 4,92	635 25,0	279,4 11,0	25,4 1,00	1,53 0,06	8	83	F 12

		KHL 510-A15-EKE	KHL 510-A15-SKE
55	Mutter	nut	A2-70
54	Schraube	screw	A2-70
53	Sicherungsblech	lock washer	1.4301
50.2	Schraube	screw	A2-70
50.1	K-Scheibe	washer	A2
50	Handhebel	handle	1.4027
46	Schraube	screw	A2-70
45	Gehäusedichtung	gasket	Graphite
39.1	Federelement	spring element	Graphite
39	Kugeldichtring	seat	Carbon*
23	Anschlaghülse	sleeve	1.4305
21	Gleitbuchse	slide-bushing	Graphite
20	Schraube	screw	A2-70
19	Mutter	nut	A2-70
18	Tellerfeder	spring washer	1.4310 / 1.4568
17.2	Druckring	gland	1.4305
17.1	Druckring	gland	1.4404
17	Druckring	gland	1.4305
16	Gleitring	thrust ring	1.4404
12	Dichtring	stem seal	Graphite
11	Schaltwelle	stem	1.4401
10	Kugel	ball	1.4408 / CF8M
2	Gehäuse 2	body 2	1.4408 / CF8M
1	Gehäuse 1	body 1	1.4408 / CF8M
Pos. item	Benennung	denomination	Werkstoff material

* Antimon imprägniert, in Edelstahlring gekammert
* metal antimon impregnated held by st. st. ring

techn. Änderungen vorbehalten / techn. changes reserved

© A+R Rev. 01 / 11.05. de-en

A+R - Armaturen® GmbH

D-32107 Bad Salzufen / Germany

Altenhagener Straße 4a • Telefon +49(0)5208-9102-0

• Telefax +49(0)5208-9102-90

A+R im Internet:

www.ar-armaturen.com

e-mail: postoffice@ar-armaturen.com