

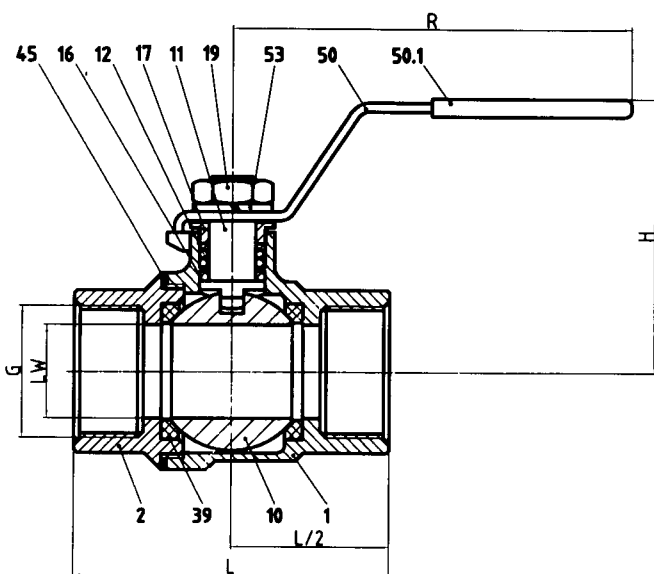
G	DN	LW	H	L	R	Gewicht/weight (Kil)
1/4"	8	5,0	35	39	64	0,07
3/8"	10	7,0	37	44	70	0,10
1/2"	15	9,2	43,5	56,5	90	0,16
3/4"	20	12,5	47	58	90	0,25
1"	25	15,0	50	71	103	0,43
1 1/4"	32	20,0	57	78	103	0,70
1 1/2"	40	24,5	69	83	127	0,83
2"	50	32,0	74,5	100	127	1,50

Type PC - 102

Pos. Item	Benennung denomination	Werkstoff material	
53	Unfertscheibe washer	1.4301	SUS304
50.1	Handhebelüberzug plastic cover	PVC	PVC
50	Handhebel handle	1.4301	SUS304
39	Kugeldichtring ball seat	PTFE	PTFE
19	Mutter nut	1.4301	SUS304
17	Druckring gland	1.4301	SUS304
16	Gleitring friction ring	PTFE	PTFE
12	Stopfbuchse packing	PTFE	PTFE
11	Schaltwelle stem	1.4401	SUS316
10	Kugel ball	1.4408	CF8M
2	Einschraubstück insert	1.4408	CF8M
1	Gehäuse body	1.4408	CF8M

G	DN	LW	H	L	R	Gewicht/weight (Kil)
1/4"	8	10	50	50	100	0,21
3/8"	10	12,5	50	50	100	0,19
1/2"	15	15	53	60	100	0,28
3/4"	20	20	58	70	103	0,40
1"	25	25	70	80	158	0,72
1 1/4"	32	32	76	95	158	1,16
1 1/2"	40	38	88	105	183	1,63
2"	50	50	95	120	183	2,78
2 1/2"	65	65	135	160	243	5,80
3"	80	80	145	178	243	8,80

Type PC - 207



Pos. Item	Benennung denomination	Werkstoff material	
53	Federring spring washer	1.4301	SUS304
50.1	Handhebelüberzug plastic cover	PVC	PVC
50	Handhebel handle	1.4301	SUS304
45	Gehäusedichtung body seal	PTFE	PTFE
39	Kugeldichtring ball seat	PTFE-25%GL	PTFE-25%GL
19	Mutter nut	1.4301	SUS304
17	Stopfbuchsverschraubung gland screw	1.4301	SUS304
16	Gleitring friction ring	PTFE	PTFE
12	Stopfbuchse packing	PTFE	PTFE
11	Schaltwelle stem	1.4401	SUS316
10	Kugel ball	1.4408	CF8M
2	Teilgehäuse body adapter	1.4408	CF8M
1	Gehäuse body	1.4408	CF8M

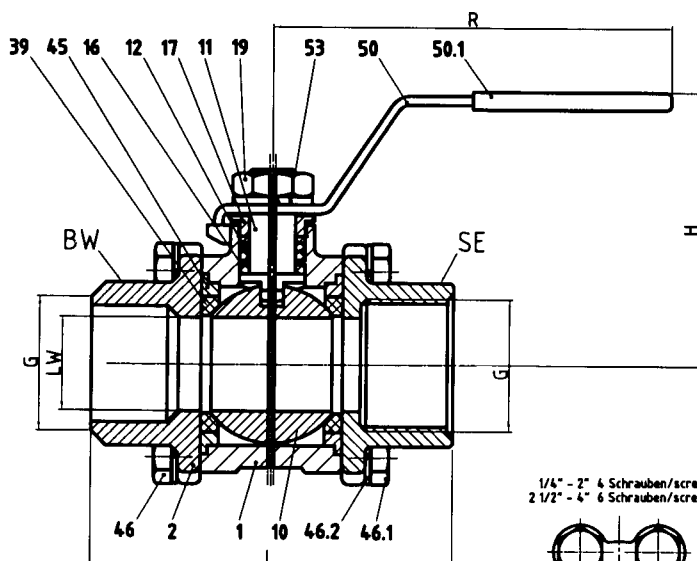
G	DN	LW	H	L	R	Gewicht/weight (Kil)
1/4"	8	10	50	55	100	0,30
3/8"	10	12,5	50	55	100	0,28
1/2"	15	15	53	65	100	0,38
3/4"	20	20	58	75	103	0,60
1"	25	25	70	85	158	0,98
1 1/4"	32	32	76	100	158	1,42
1 1/2"	40	38	88	110	183	2,75
2"	50	50	95	130	183	3,50
2 1/2"	65	65	135	160	243	7,50
3"	80	80	145	185	243	11,60
4"	100	100	165	220	328	20,90

Type PC - 302 - SE

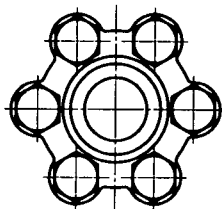
(Innengewinde DIN 2999)
screwed ends

Type PC - 302 - BW

(Anschweißenden)
butt weld ends



1/4" - 2" 4 Schrauben/screws
2 1/2" - 4" 6 Schrauben/screws



Pos. Item	Benennung denomination	Werkstoff material	
53	Federring spring washer	1.4301	SUS304
50.1	Handhebelüberzug plastic cover	PVC	PVC
50	Handhebel handle	1.4301	SUS304
46.2	Federring spring washer	1.4301	SUS304
46.1	Mutter nut	1.4301	SUS304
46	Bolzen bolt	1.4301	SUS304
45	Dichtung seal	PTFE	PTFE
39	Kugeldichtring ball seat	PTFE-25%GL	PTFE-25%GL
19	Mutter nut	1.4301	SUS304
17	Stopfbuchsverschraubung gland screw	1.4301	SUS304
16	Gleitring friction ring	PTFE	PTFE
12	Stopfbuchse packing	PTFE	PTFE
11	Schaltwelle stem	1.4401	SUS316
10	Kugel ball	1.4408	CF8M
2	Teilgehäuse body adapter	1.4408	CF8M
1	Gehäuse body	1.4408	CF8M