



KROMBACH
ARMATUREN

Wissen, wie's läuft.

Краны шаровые с пневматическим приводом

Ball valves with pneumatic actuator
№ 1301



Краны шаровые с пневмоприводом «AMG»

- FK- Краны шаровые в соответствии с каталогом № 1025/1035 с фланцевым присоединением Ру 16 до Ру 40, корпус 2х-секционный, полнопроходные, пожарозащитный дизайн, с отводом статического электричества. Вал затвора не выдвижной.
- FK- Краны шаровые в соответствии с каталогом № 1000/1030. Корпус 3х-секционный, многослойная конструкция с откидной средней частью.
Присоединения: с концами под приварку по DIN 3239 с резьбовым присоединением по DIN 2999 фланцевые по DIN 2501

Ball valves with pneumatic actuator "AMG"

- FK-Ball valves acc. to leaflet 1025/1035 with flanged connection PN 16 up to PN 40, Body in 2-piece design, full bore, fire-safe design, with anti-static conductance, stem blow-off proof
- MF-Ball valves acc. to leaflet 1000-1030 Body in 3-piece design, sandwich construction, central body part,
Connection: with welding ends acc. to DIN 3239 with threaded ends acc. to DIN 2999

Заказ-№ Fig.-No.	Исполнение	Design	Материал Material	Материал-№ Material-No.
KH 1026 B	короткое DIN-EN 558-1, Reihe 1/28	Short dimension DIN-EN 558-1, line 1/28	GX5CrNiMo19-11-2	1.4408
KH 1027B	длинное DIN-EN 558-1, Reihe 14/27	Long dimension DIN-EN 558-1, line 14/27	GX5CrNiMo19-11-2	1.4408
KH 1036B	короткое DIN-EN 558-1, Reihe 1/28	Short dimension DIN-EN 558-1, line 1/28	GP240GH (GS-C 25)	1.0619
KH 1037B	длинное DIN-EN 558-1, Reihe 14/27	Long dimension DIN-EN 558-1, line 14/27	GP240GH (GS-C 25)	1.0619
RA 55 TCBS	с уменьшенным проходом с концами под приварку	Reduced bore, welding ends	C22G2 (C22.8) GP240GH (GS-C 25)	1.0619 1.0460
RA 66 TCBS	с полным проходом с концами под приварку	Full bore, welding ends	X2CrNiMo17-12-2 GX5CrNiMo19-11-2	1.4404 1.4408
RA 55 TCBG	с уменьшенным проходом с резьбовым присоединением	Reduced bore, threaded ends	C22G2 (C22.8) GP240GH (GS-C 25)	1.0460 1.0619
RA 66 TCBG	с полным проходом с резьбовым присоединением	Full bore, threaded ends	X2CrNiMo17-12-2 GX5CrNiMo19-11-2	1.4404 1.4408
RA 55 TCBF	с уменьшенным проходом фланцевое	Reduced bore, flanged connection	C22G2 (C22.8) GP240GH (GS-C 25)	1.0460 1.0619
RA 66 TCBF	с полным проходом фланцевое	Full bore, flanged connection	X2CrNiMo17-12-2 GX5CrNiMo19-11-2	1.4404 1.4408



KROMBACH
ARMATUREN

Wissen, wie's läuft.

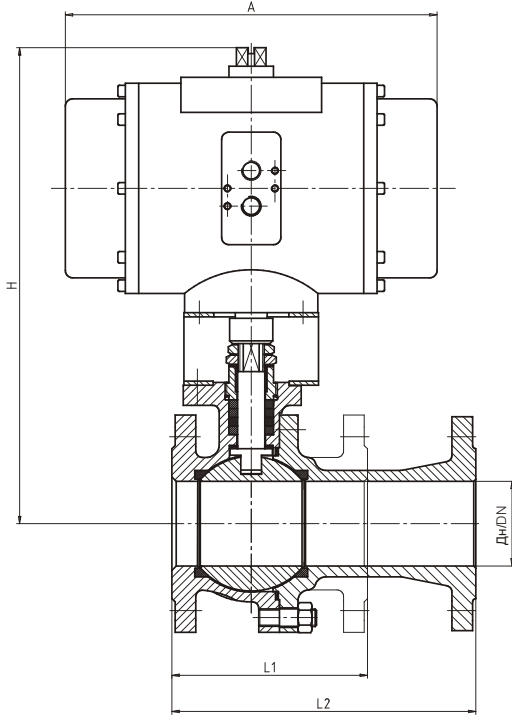
Краны шаровые с пневматическим приводом

Ball valves with pneumatic actuator

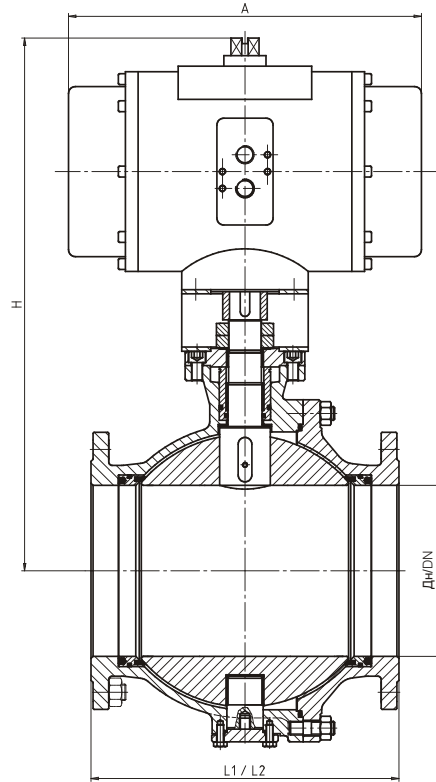
№ 1301

Исполнение KH 1025 / 1035
Design KH 1025 / 1035

Дн/DN 15 - 100 Pу/PN 16 - 40
Дн/DN 150, 200 Pу/PN 10 - 16

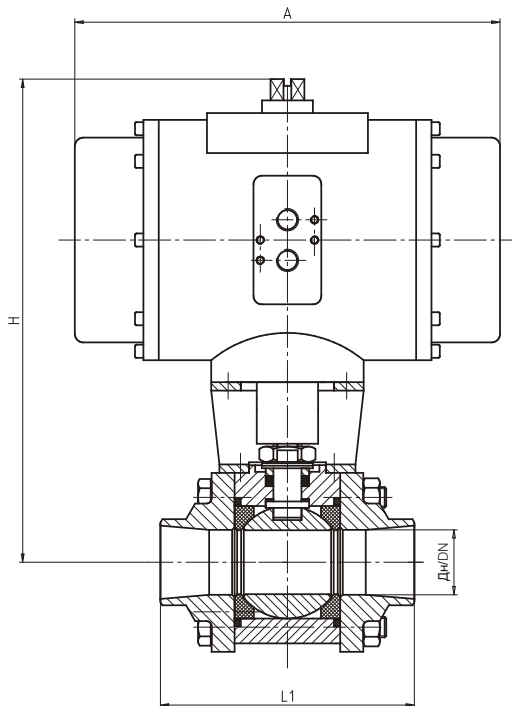


Дн/DN 150 - 300, Pу/PN 25 - 40



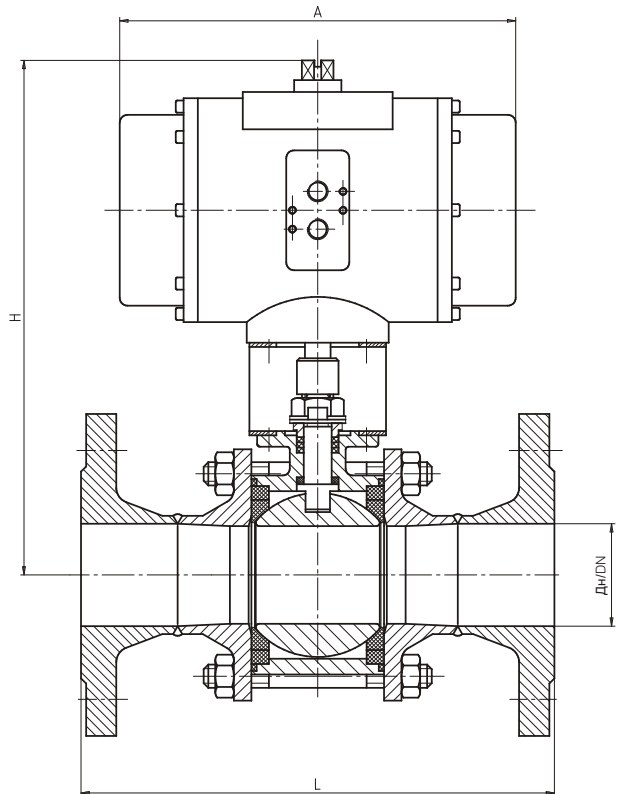
Исполнение KH 1000 / 1030
Design KH 1000 / 1030

Дн/DN 10 - 65 Дн/DN 8 - 50
с уменьшенным проходом полнопроходные
Reduced bore Full bore



Дн/DN 80 - 200
с уменьшенным проходом
Reduced bore

Дн/DN 65 - 200
полнопроходные
Full bore





KROMBACH
ARMATUREN

Wissen, wie's läuft.

Краны шаровые с пневматическим приводом

Ball valves with pneumatic actuator

№ 1301

Конструктивные размеры / Dimensions

КН 1025/1035

Давление управляющего воздуха 6 бар / 6 bar control pressure

Дн/DN	P _y /PN	L1	L2	Привод двухсторонний Actuator double acting			Привод односторонний Actuator single acting		
				Н	А	Тип/Type	Н	А	Тип/Type
15	16-40	115	130	222	124	SAD010	240	186	SAF015
	16	120	150	227	124	SAD010	244	186	SAF015
20	40	120	150	227	124	SAD010	265	183	SAF020
	16	125	160	232	124	SAD010	249	186	SAF015
25	40	125	160	232	124	SAD010	270	183	SAF020
	16	130	180	270	138	SAD015	291	183	SAF020
32	40	130	180	270	138	SAD015	318	251	SAF025
	16	140	200	273	138	SAD015	321	251	SAF025
40	40	140	200	273	138	SAD015	321	251	SAF025
	16	150	230	281	138	SAD015	330	251	SAF025
50	40	150	230	281	138	SAD015	330	251	SAF025
	16	170	290	312	153	SAD020	340	251	SAF025
65	40	170	290	312	153	SAD020	354	230	SAF030
	16	180	310	360	153	SAD020	400	282	SAF030
80	40	180	310	360	153	SAD020	400	230	SAF030
	16	190	350	406	195	SAD025	450	400	SAF033
100	40	190	350	406	195	SAD025	465	470	SAF035
	16	325	400	440	230	SAD030	485	470	SAF035
125	25-40	325	400	470	270	SAD033	575	572	SAF042
	16	350	450	540	286	SAD035	708	572	SAF042
150	25-40	350	450	671	290	SAD040	742	747	SAF045
	16	400	550	757	382	SAD042	860	987	SAF050
200	25-40	400	550	757	382	SAD042	757	572	SAF045
	16	450	650	730	457	SAD045	730	572	SAF045
250	25-40	450	650	780	557	SAD050	785	987	SAF050
	16	500	750	935	557	SAD050	-	-	-
300	25-40	500	750	935	557	SAD050	-	-	-

КН 1000-1030 (с уменьшенным проходом- вентури)

КН 1000-1030 (Reduced bore)

Давление управляющего воздуха 6 бар / 6 bar control pressure

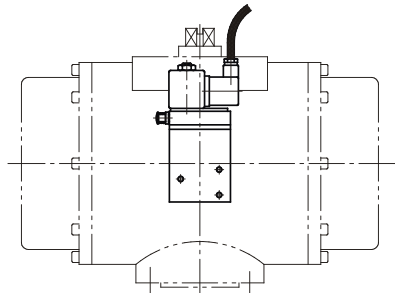
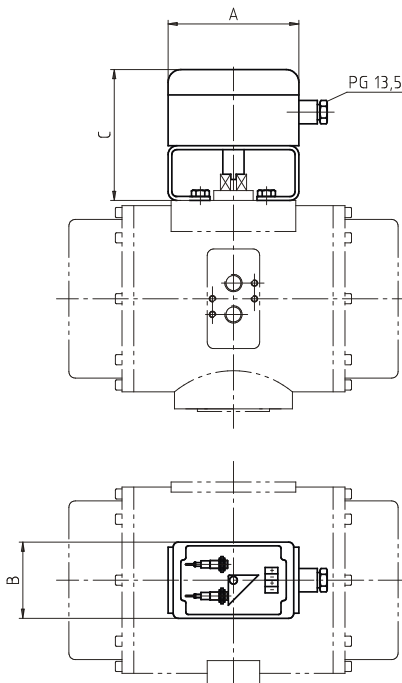
Дн/DN вентури/venturi	Фланцы Flanges L	Под приварку Welding ends L1	Привод двухсторонний Actuator double acting			Привод односторонний Actuator single acting		
			Н	А	Тип/Type	Н	А	Тип/Type
10	130	65	164	84	SAD005	204	124	SAF010
15	130	65	164	84	SAD005	204	124	SAF010
20	150	72,5	166	84	SAD005	206	124	SAF010
25	160	85,4	172	84	SAD005	229	186	SAF015
32	180	99,3	210	124	SAD010	228	186	SAF015
40	200	110,4	216	124	SAD010	254	183	SAF020
50	230	126,3	237	138	SAD015	285	251	SAF025
65	290	142,6	261	138	SAD015	309	251	SAF025
80	310	169,5	338	195	SAD025	362	282	SAF030
100	350	214	373	195	SAD025	416	400	SAF033
125	400	277	402	230	SAD030	425	470	SAF035
150	480	307	402	230	SAD030	445	470	SAF035
200	600	409	488	270	SAD033	552	506	SAF040

КН 1000-1030 (полнопроходной- интеграл)

КН 1000-1030 (Full bore)

Давление управляющего воздуха 6 бар / 6 bar control pressure

Дн/DN интеграл/integral	Фланцы Flanges L	Под приварку Welding ends L1	Привод двухсторонний Actuator double acting			Привод односторонний Actuator single acting		
			Н	А	Тип/Type	Н	А	Тип/Type
8	130	65	164	84	SAD005	204	124	SAF010
10	130	65	164	84	SAD005	204	124	SAF010
15	130	72,5	166	84	SAD005	206	124	SAF010
20	150	85,4	172	84	SAD005	229	186	SAF015
25	160	99,3	210	124	SAD010	228	186	SAF015
32	180	110,4	216	124	SAD010	254	183	SAF020
40	200	126,3	237	138	SAD015	285	251	SAF025
50	230	142,6	261	138	SAD015	309	251	SAF025
65	290	169,5	338	195	SAD025	362	282	SAF030
80	310	214	373	195	SAD025	416	400	SAF033
100	350	277	402	230	SAD030	445	470	SAF035

Исполнение с магнитным вентилем
 Design with solenoid valve

Исполнение с конечными выключателями
 Design with limit switch


Тип привода Actuator type	A	B	C
SAF/SAD 005-042	120	80	100
SAF/SAD 045-050	120	80	110

Время закрытия
 Closing times

Привод двухсторонний Actuator double acting			Привод односторонний Actuator single acting		
Тип Type	Время закрытия Time to close sec	Расход воздуха Air consumption dm ³	Тип Type	Время закрытия Time to close sec	Расход воздуха Air consumption dm ³
SAD 005	0,5	0,05	SAF 005	1,0	0,05
SAD 010	0,5	0,15	SAF 010	1,0	0,15
SAD 015	0,5	0,35	SAF 015	1,5	0,35
SAD 020	1,0	0,50	SAF 020	2,0	0,50
SAD 025	1,5	1,00	SAF 025	2,5	1,00
SAD 030	1,5	1,50	SAF 030	6,0	1,50
SAD 033	2,0	2,70	SAF 033	6,5	2,90
SAD 035	2,5	3,30	SAF 035	8,0	3,50
SAD 040	4,0	5,30	SAF 040	11,0	5,80
SAD 042	7,0	8,50	SAF 042	14,0	9,00
SAD 045	8,0	12,20	SAF 045	20,0	12,60
SAD 050	14,0	21,10	SAF 050	28,0	22,10

Указанная арматура соответствует по конструкции, габаритам, весу и применённым материалам современному состоянию техники и в дальнейшем может быть изменена. За возможные опечатки или ошибки перевода мы ответственности не несём.
 The construction, the measurements and the weights of the described valves represent the current technical standards. We reserve the right to change the technical details and to use materials of equivalent and higher quality. We cannot be held responsible for any printing or translation errors that might be found in this catalogue.