



KROMBACH
ARMATUREN

Wissen, wie's läuft.

Краны шаровые с пневматическим приводом

Ball valves with pneumatic actuator
№ 1302



Краны шаровые с пневмоприводом «NORBRO»

- FK- Краны шаровые в соответствии с каталогом № 1025/1035 с фланцевым присоединением Ру 16 до Ру 40, корпус 2х-секционный, полнопроходные, пожарозащитный дизайн, с отводом статического электричества. Вал затвора не выдвижной.
- FK- Краны шаровые в соответствии с каталогом № 1000/1030. Корпус 3х-секционный, многослойная конструкция с откидной средней частью.
Присоединения: с концами под приварку по DIN 3239
с резьбовым присоединением по DIN 2999
фланцевые по DIN 2501

Ball valves with pneumatic actuator "NORBRO"

- FK-Ball valves acc. to leaflet 1025/1035 with flanged connection PN 16 up to PN 40, Body in 2-piece design, full bore, fire-safe design, with anti-static conductance, stem blow-off proof
- MF-Ball valves acc. to leaflet 1000-1030 Body in 3-piece design, sandwich construction, central body part,
Connection: with welding ends acc. to DIN 3239
with threaded ends acc. to DIN 2999
with flanged connection acc. to DIN 2501

Заказ-№ Fig.-No.	Исполнение	Design	Материал Material	Материал-№ Material-No.
KH 1026 B	короткое DIN-EN 558-1, Reihe 1/28	Short dimension DIN-EN 558-1, line 1/28	GX5CrNiMo19-11-2	1.4408
KH 1027B	длинное DIN-EN 558-1, Reihe 14/27	Long dimension DIN-EN 558-1, line 14/27	GX5CrNiMo19-11-2	1.4408
KH 1036B	короткое DIN-EN 558-1, Reihe 1/28	Short dimension DIN-EN 558-1, line 1/28	GP240GH (GS-C 25)	1.0619
KH 1037B	длинное DIN-EN 558-1, Reihe 14/27	Long dimension DIN-EN 558-1, line 14/27	GP240GH (GS-C 25)	1.0619
RA 55 TCBS	с уменьшенным проходом с концами под приварку	Reduced bore, welding ends	C22G2 (C22.8) GP240GH (GS-C 25)	1.0619 1.0460
RA 66 TCBS	с полным проходом с концами под приварку	Full bore, welding ends	X2CrNiMo17-12-2 GX5CrNiMo19-11-2	1.4404 1.4408
RA 55 TCBG	с уменьшенным проходом с резьбовым присоединением	Reduced bore, threaded ends	C22G2 (C22.8) GP240GH (GS-C 25)	1.0460 1.0619
RA 66 TCBG	с полным проходом с резьбовым присоединением	Full bore, threaded ends	X2CrNiMo17-12-2 GX5CrNiMo19-11-2	1.4404 1.4408
RA 55 TCBF	с уменьшенным проходом фланцевое	Reduced bore, flanged connection	C22G2 (C22.8) GP240GH (GS-C 25)	1.0460 1.0619
RA 66 TCBF	с полным проходом фланцевое	Full bore, flanged connection	X2CrNiMo17-12-2 GX5CrNiMo19-11-2	1.4404 1.4408



KROMBACH
ARMATUREN

Wissen, wie's läuft.

Краны шаровые с пневматическим приводом

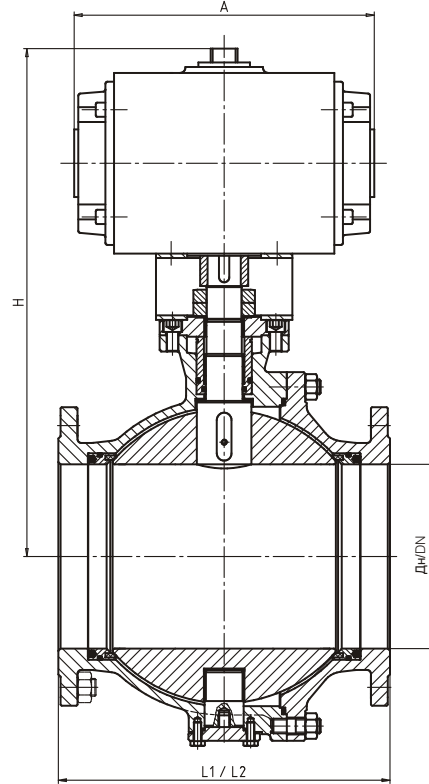
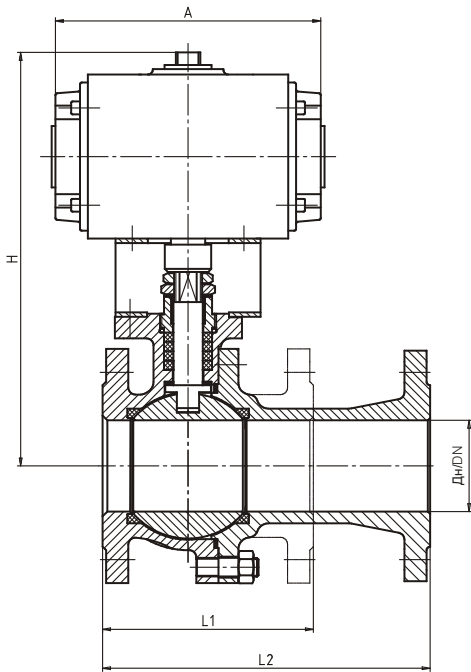
Ball valves with pneumatic actuator

№ 1302

Исполнение KH 1025 / 1035
Design KH 1025 / 1035

Дн/DN 15 - 100 Py/PN 16 - 40
Дн/DN 150, 200 Py/PN 10 - 16

Дн/DN 150 - 300, Py/PN 25 - 40



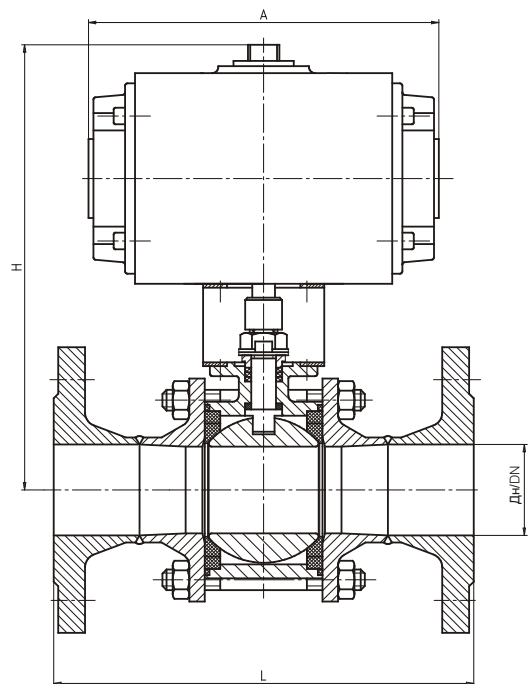
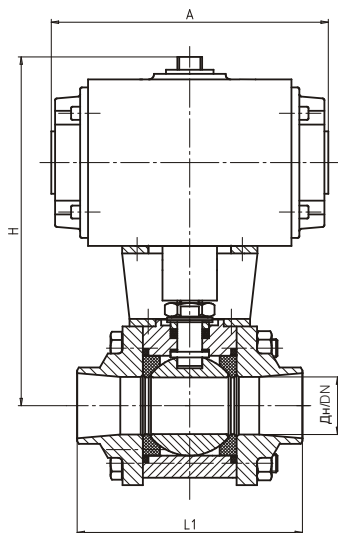
Исполнение KH 1000 / 1030
Design KH 1000 / 1030

Дн/DN 10 - 65 с уменьшенным проходом
Reduced bore

Дн/DN 8 - 50 полнопроходные
Full bore

Дн/DN 80 - 200 с уменьшенным проходом
Reduced bore

Дн/DN 65 - 200 полнопроходные
Full bore





KROMBACH
ARMATUREN

Wissen, wie's läuft.

Краны шаровые с пневматическим приводом

Ball valves with pneumatic actuator

№ 1302

Конструктивные размеры / Dimensions

КН 1025/1035

Давление управляющего воздуха 6 бар / 6 bar control pressure

Дн/DN	P _y /PN	L1	L2	Привод двухсторонний Actuator double acting			Привод односторонний Actuator single acting		
				H	A	Тип/Type	H	A	Тип/Type
15	16-40	115	130	214	155	10ARD40	233	195	15BRD40
20	16-40	120	150	219	155	10ARD40	238	195	15BRD40
25	16-40	125	160	224	155	10ARD40	243	195	15BRD40
32	16-40	130	180	264	195	10ARD40	285	235	20BRD40
40	16-40	140	200	267	195	15ARD40	319	270	25BRD40
65	16-40	170	290	306	235	20ARD40	337	270	25BRD40
80	16-40	180	310	353	235	20ARD40	405	326	30BRD40
100	16-40	190	350	404	270	25ARD40	471	398	33BRD40
125	16	325	400	445	326	30ARD40	495	414	35BRD40
	25-40			471	398	33ARD40	613	618	42BRD40
150	16	350	450	640	414	35ARD40	758	618	42BRD40
	25-40			711	508	40ARD40	778	575	45BRD40
200	16	400	550	809	618	42ARD40	887	626	50BRD40
	25-40			807			834	575	45BRD40
250	16	450	650	934	575	45ARD40	934	575	45BRD40
	25-40			985	626	50ARD40	985	626	50BRD40
300	16	500	750	1000	626	50ARD40	-	-	-
	25-40			-	-	-	-	-	

КН 1000-1030 (с уменьшенным проходом- вентури)

КН 1000-1030 (Reduced bore)

Давление управляющего воздуха 6 бар / 6 bar control pressure

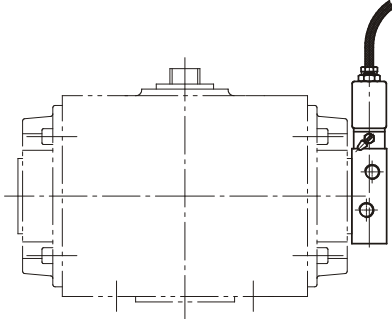
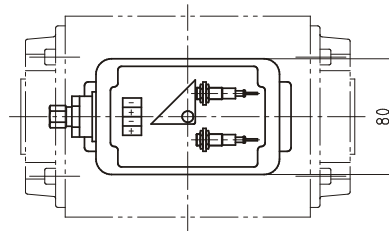
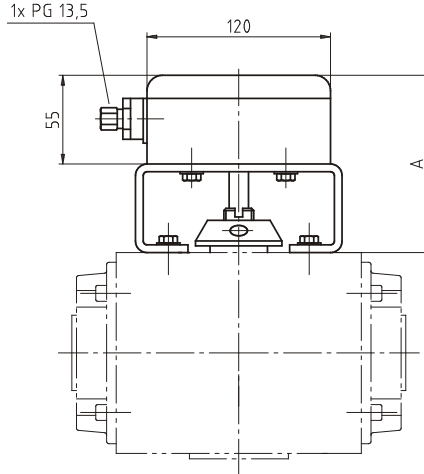
Дн/DN вентури/venturi	Фланцы Flanges L	Под приварку Welding ends L1	Привод двухсторонний Actuator double acting			Привод односторонний Actuator single acting		
			H	A	Тип/Type	H	A	Тип/Type
10	130	65	150	96	05ARD40	186	155	10BRD40
15	130	65	150	96	05ARD40	186	155	10BRD40
20	150	72,5	152	96	05ARD40	188	155	10BRD40
25	160	85,4	158	96	05ARD40	223	195	15BRD40
32	180	99,3	192	155	10ARD40	221	195	15BRD40
40	200	110,4	208	155	10ARD40	248	235	20BRD40
50	230	126,3	231	195	15ARD40	283	270	25BRD40
65	290	142,6	255	195	15ARD40	307	270	25BRD40
80	310	169,5	336	270	25ARD40	377	326	30BRD40
100	350	214	371	270	25ARD40	438	398	33BRD40
125	400	277	406	326	30ARD40	456	414	35BRD40
150	480	307	406	326	30ARD40	456	414	35BRD40
200	600	409	510	398	33ARD40	602	508	40BRD40

КН 1000-1030 (полнопроходной- интеграл)

КН 1000-1030 (Full bore)

Давление управляющего воздуха 6 бар / 6 bar control pressure

Дн/DN интеграл/integral	Фланцы Flanges L	Под приварку Welding ends L1	Привод двухсторонний Actuator double acting			Привод односторонний Actuator single acting		
			H	A	Тип/Type	H	A	Тип/Type
8	130	65	150	96	05ARD40	186	155	10BRD40
10	130	65	150	96	05ARD40	186	155	10BRD40
15	130	72,5	152	96	05ARD40	188	155	10BRD40
20	150	85,4	158	96	05ARD40	223	195	15BRD40
25	160	99,3	192	155	10ARD40	221	195	15BRD40
32	180	110,4	208	155	10ARD40	248	235	20BRD40
40	200	126,3	231	195	15ARD40	283	270	25BRD40
50	230	142,6	255	195	15ARD40	307	270	25BRD40
65	290	169,5	336	270	25ARD40	377	336	30BRD40
80	310	214	371	270	25ARD40	438	398	33BRD40
100	350	277	406	326	30ARD40	456	414	35BRD40
150	480	409	464	326	30ARD40	602	508	40BRD40
200	600	460	562	398	33ARD40	714	618	42BRD40

Исполнение с магнитным вентилем
 Design with solenoid valve

Исполнение с конечными выключателями
 Design with limit switch


Тип привода Actuator type	A
10 ..RD40 bis 20 ..RD 40	100
25 ..RD40 bis 35 ..RD 40	110
40 ..RD40 bis 50 ..RD 40	130

Время закрытия
 Closing times

Привод двухсторонний Actuator double acting			Привод односторонний Actuator single acting		
Тип Type	Время закрытия Time to close sec	Расход воздуха Air consumption dm ³	Тип Type	Время закрытия Time to close sec	Расход воздуха Air consumption dm ³
05ARD40	0,20	0,05	05BRD40	0,10	0,05
10ARD40	0,20	0,22	10BRD40	0,20	0,17
15ARD40	0,30	0,39	15BRD40	0,40	0,35
20ARD40	0,75	0,50	20BRD40	0,70	0,70
25ARD40	0,60	1,30	25BRD40	1,00	1,20
30ARD40	0,80	2,10	30BRD40	1,20	1,80
33ARD40	1,00	4,80	33BRD40	1,60	3,40
35ARD40	1,00	5,50	35BRD40	1,90	3,90
40ARD40	4,00	8,20	40BRD40	5,20	8,20
42ARD40	6,00	12,00	42BRD40	8,00	12,00
45ARD40	7,00	20,00	45BRD40	10,50	20,00
50ARD40	8,00	30,50	50BRD40	12,00	30,50

Внимание! В зависимости от действительных условий эксплуатации время закрытия арматуры может отличаться от приведенного.
 Attention! Depending on the working conditions the closing times may be changed.

Указанная арматура соответствует по конструкции, габаритам, весу и применённым материалам современному состоянию техники и в дальнейшем может быть изменена. За возможные опечатки или ошибки перевода мы ответственности не несём.
 The construction, the measurements and the weights of the described valves represent the current technical standards. We reserve the right to change the technical details and to use materials of equivalent and higher quality. We cannot be held responsible for any printing or translation errors that might be found in this catalogue.