



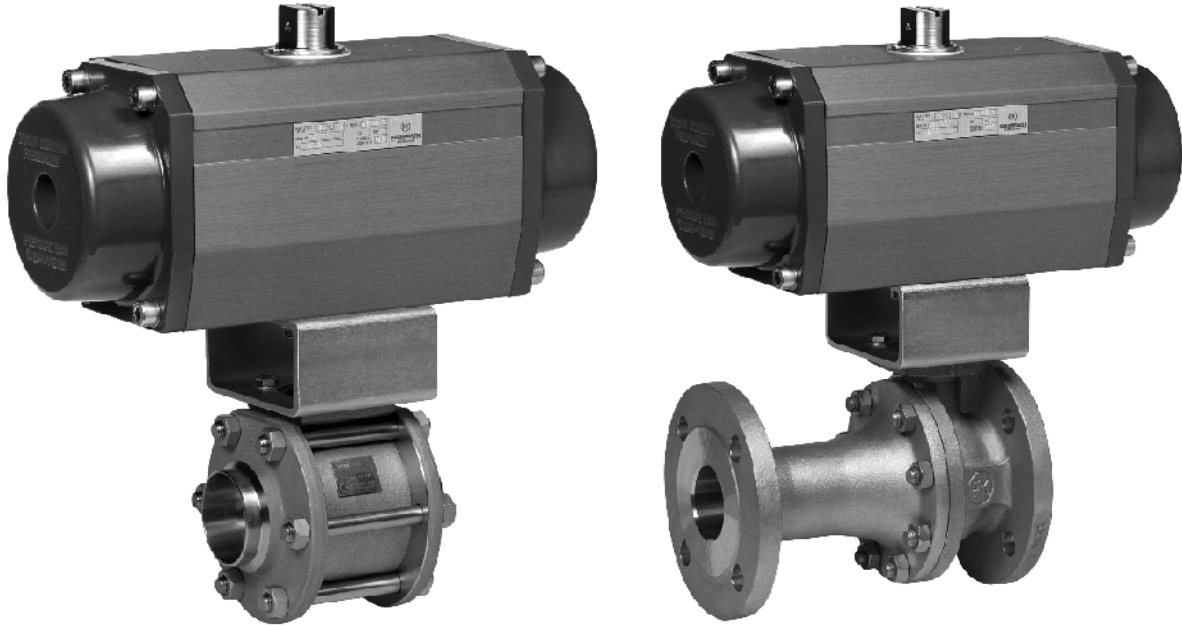
**KROMBACH**  
ARMATUREN

*Wissen, wie's läuft.*

## Краны шаровые с пневматическим приводом

Ball valves with pneumatic actuator

№ 1303



### Краны шаровые с пневмоприводом «Alphair»

- FK- Краны шаровые в соответствии с каталогом № 1025/1035 с фланцевым присоединением Ру 16 до Ру 40, корпус 2х-секционный, полнопроходные, пожарозащитный дизайн, с отводом статического электричества. Вал затвора не выдвижной.
- FK- Краны шаровые в соответствии с каталогом № 1000/1030. Корпус 3х-секционный, многослойная конструкция с откидной средней частью. Присоединения: с концами под приварку по DIN 3239 с резьбовым присоединением по DIN 2999 фланцевые по DIN 2501

### Ball valves with pneumatic actuator "Alphair"

- FK-Ball valves acc. to leaflet 1025/1035 with flanged connection PN 16 up to PN 40, Body in 2-piece design, full bore, fire-safe design, with anti-static conductance, stem blow-off proof
- MF-Ball valves acc. to leaflet 1000-1030 Body in 3-piece design, sandwich construction, central body part, Connection: with welding ends acc. to DIN 3239 with threaded ends acc. to DIN 2999 with flanged connection acc. to DIN 2501

Заказ-№ Fig.-No.	Исполнение	Design	Материал Material	Материал-№ Material-No.
KH 1026 B	короткое DIN-EN 558-1, Reihe 1/28	Short dimension DIN-EN 558-1, line 1/28	GX5CrNiMo19-11-2	1.4408
KH 1027B	длинное DIN-EN 558-1, Reihe 14/27	Long dimension DIN-EN 558-1, line 14/27	GX5CrNiMo19-11-2	1.4408
KH 1036B	короткое DIN-EN 558-1, Reihe 1/28	Short dimension DIN-EN 558-1, line 1/28	GP240GH (GS-C 25)	1.0619
KH 1037B	длинное DIN-EN 558-1, Reihe 14/27	Long dimension DIN-EN 558-1, line 14/27	GP240GH (GS-C 25)	1.0619
RA 55 TCBS	с уменьшенным проходом с концами под приварку	Reduced bore, welding ends	C22G2 (C22.8) GP240GH (GS-C 25)	1.0619 1.0460
RA 66 TCBS	с полным проходом с концами под приварку	Full bore, welding ends	X2CrNiMo17-12-2 GX5CrNiMo19-11-2	1.4404 1.4408
RA 55 TCBG	с уменьшенным проходом с резьбовым присоединением	Reduced bore, threaded ends	C22G2 (C22.8) GP240GH (GS-C 25)	1.0460 1.0619
RA 66 TCBG	с полным проходом с резьбовым присоединением	Full bore, threaded ends	X2CrNiMo17-12-2 GX5CrNiMo19-11-2	1.4404 1.4408
RA 55 TCBF	с уменьшенным проходом фланцевое	Reduced bore, flanged connection	C22G2 (C22.8) GP240GH (GS-C 25)	1.0460 1.0619
RA 66 TCBF	с полным проходом фланцевое	Full bore, flanged connection	X2CrNiMo17-12-2 GX5CrNiMo19-11-2	1.4404 1.4408



**KROMBACH**  
ARMATUREN

*Wissen, wie's läuft.*

# Краны шаровые с пневматическим приводом

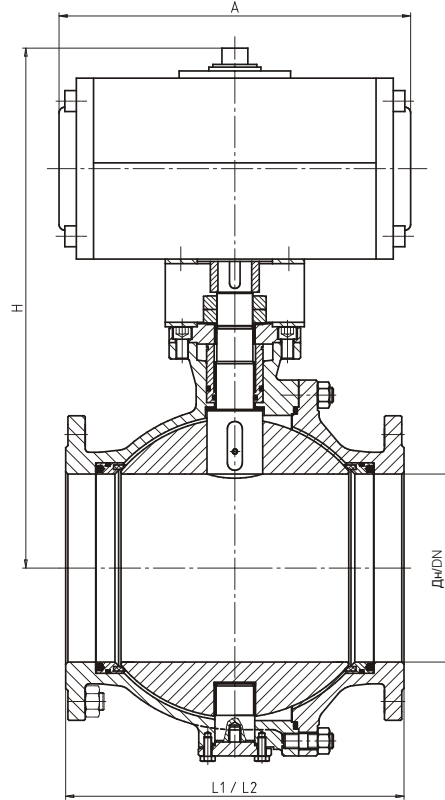
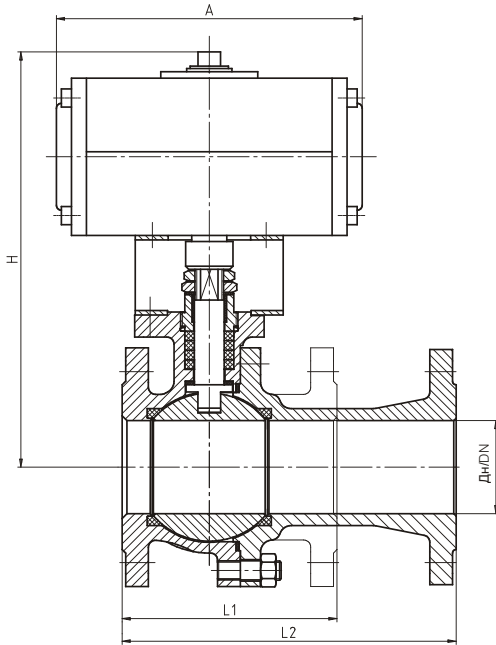
Ball valves with pneumatic actuator

**№ 1303**

**Исполнение KH 1025 / 1035**  
Design KH 1025 / 1035

Дн/DN 15 - 100 Py/PN 16 - 40  
Дн/DN 150, 200 Py/PN 10 - 16

Дн/DN 150 - 300, Py/PN 25 - 40



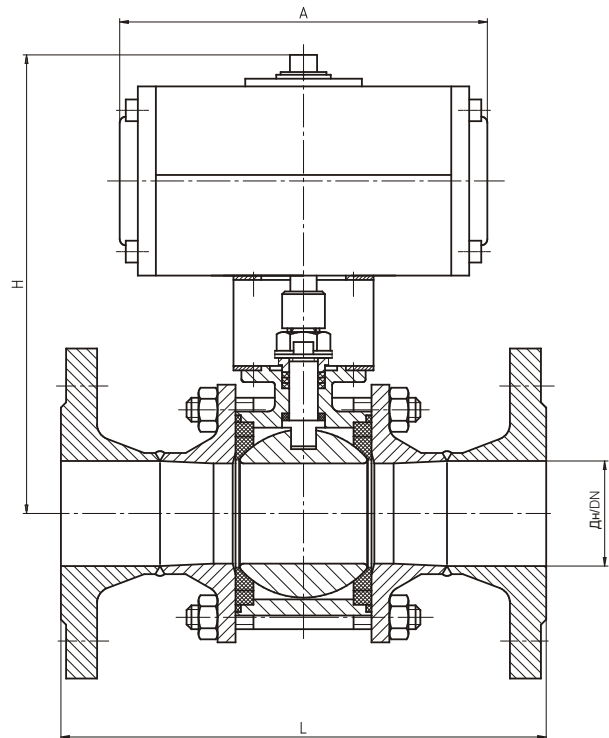
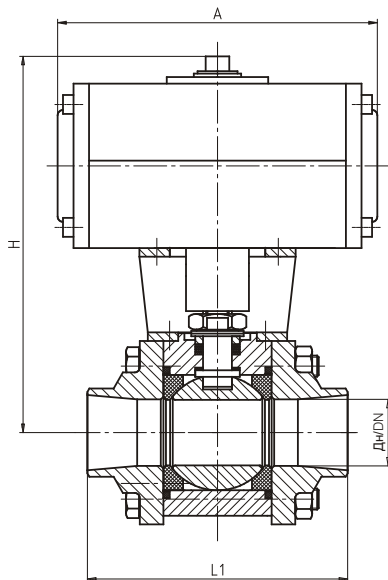
**Исполнение KH 1000 / 1030**  
Design KH 1000 / 1030

Дн/DN 10 - 65 с уменьшенным проходом  
Reduced bore

Дн/DN 8 - 50 полнопроходные  
Full bore

Дн/DN 80 - 200 с уменьшенным проходом  
Reduced bore

Дн/DN 65 - 200 полнопроходные  
Full bore





**KROMBACH**  
ARMATUREN

*Wissen, wie's läuft.*

# Краны шаровые с пневматическим приводом

Ball valves with pneumatic actuator

**№ 1303**

## Конструктивные размеры / Dimension

КН 1025/1035

Давление управляющего воздуха 6 бар / 6 bar control pressure

Дн/DN	Рy/PN	L1	L2	Привод двухсторонний Actuator double acting			Привод односторонний Actuator single acting		
				H	A	Тип/Type	H	A	Тип/Type
15	16	115	130	195	138	AP050	228	210	AP075SR
	40			211	155,5	AP063	238	228	AP085SR
20	16	120	150	216	155,5	AP063	243	228	AP085SR
	40			221	155,5	AP063	248	228	AP085SR
25	16	125	160	238	210	AP075	290	310	AP115SR
	40			242	155,5	AP063	311	310	AP115SR
32	16	130	180	259	210	AP075	311	310	AP115SR
	40			262	210	AP075	314	310	AP115SR
40	16	140	200	270	210	AP075	322	310	AP125SR
	40			280	228	AP085	335	362	AP125SR
50	16	150	230	289	228	AP085	344	362	AP125SR
	40			289	280,5	AP100	405	462	AP160SR
65	16	170	290	337	228	AP085	392	362	AP125SR
	40			352	280,5	AP100	453	462	AP160SR
80	16	180	310	372	280,5	AP100	473	462	AP160SR
	40			412	362	AP125	517	575	AP200SR
100	16	190	350	432	362	AP125	537	462	AP160SR
	40			493	462	AP160	-	-	-
125	16	325	400	548	462	AP160	-	-	-
	25-40			592	575	AP200	-	-	-

## КН 1000-1030 (с уменьшенным проходом- вентури)

КН 1000-1030 (Reduced bore)

Давление управляющего воздуха 6 бар / 6 bar control pressure

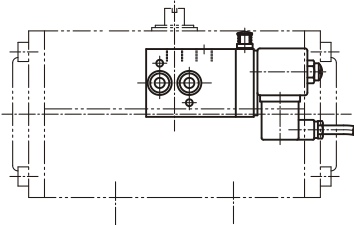
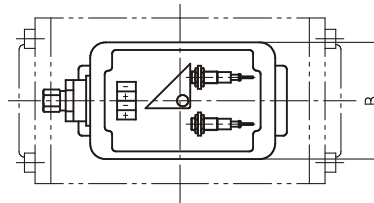
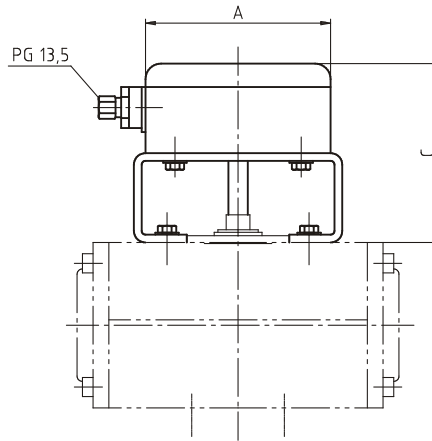
Дн/DN вентури/venturi	Фланцы Flanges L	Под приварку Welding ends L1	Привод двухсторонний Actuator double acting			Привод односторонний Actuator single acting		
			H	A	Тип/Type	H	A	Тип/Type
10	130	65	167	138	AP050	183	155,5	AP063SR
15	130	65	167	138	AP050	183	155,5	AP063SR
20	150	72,5	169	138	AP050	185	155,5	AP063SR
25	160	85,4	185	138	AP050	208	210	AP075SR
32	180	99,3	199	155,5	AP063	206	210	AP075SR
40	200	110,4	205	155,5	AP063	232	228	AP085SR
50	230	126,3	224	210	AP075	278	310	AP115SR
65	290	142,6	250	210	AP075	302	310	AP115SR
80	310	169,5	304	280,5	AP100	344	362	AP125SR
100	350	214	339	280,5	AP100	440	462	AP160SR
125	400	277	393	362	AP125	454	462	AP160SR
150	480	307	393	362	AP125	454	462	AP160SR
200	600	409	512	462	AP160	556	575	AP200SR

## КН 1000-1030 (полнопроходной- интеграл)

КН 1000-1030 (Full bore)

Давление управляющего воздуха 6 бар / 6 bar control pressure

Дн/DN интеграл/integral	Фланцы Flanges L	Под приварку Welding ends L1	Привод двухсторонний Actuator double acting			Привод односторонний Actuator single acting		
			H	A	Тип/Type	H	A	Тип/Type
8	130	65	167	138	AP050	183	155,5	AP063SR
10	130	65	167	138	AP050	183	155,5	AP063SR
15	130	72,5	169	138	AP050	185	155,5	AP063SR
20	150	85,4	245	138	AP050	191	210	AP075SR
25	160	99,3	199	155,5	AP063	206	210	AP075SR
32	180	110,4	205	155,5	AP063	232	228	AP085SR
40	200	126,3	226	210	AP075	278	310	AP115SR
50	230	142,6	250	210	AP075	292	310	AP115SR
65	290	169,5	304	280,5	AP100	344	362	AP125SR
80	310	214	341	280,5	AP100	440	462	AP160SR
100	350	277	393	362	AP125	454	462	AP160SR
150	480	409	516	462	AP125	556	575	AP160SR
200	600	460	564	462	AP160	-	-	-

**Исполнение с магнитным вентилем**  
 Design with solenoid valve

**Исполнение с конечными выключателями**  
 Design with limit switch


Тип привода Actuator type	A	B	C
AP032 - AP 100	120	80	100
AP115 - AP 200	120	80	110

**Время закрытия**  
 Closing times

Привод двухсторонний Actuator double acting			Привод односторонний Actuator single acting		
Тип Type	Время закрытия Time to close sec	Расход воздуха Air consumption dm <sup>3</sup>	Тип Type	Время закрытия Time to close sec	Расход воздуха Air consumption dm <sup>3</sup>
AP032	0,50	0,07	AP032SR	0,60	0,23
AP050	0,60	0,23	AP050SR	0,60	0,23
AP063	0,70	0,45	AP063SR	0,90	0,45
AP075	0,70	0,61	AP075SR	0,90	0,61
AP085	0,90	0,98	AP085SR	1,30	0,98
AP100	0,90	1,80	AP100SR	1,30	1,80
AP115	1,10	2,80	AP115SR	1,60	2,80
AP125	1,10	3,70	AP125SR	2,10	3,70
AP160	1,60	8,00	AP160SR	2,60	8,00
AP200	4,60	14,20	AP200SR	6,10	14,20

Внимание! В зависимости от действительных условий эксплуатации время закрытия арматуры может отличаться от приведенного.  
 Attention! Depending on the working conditions the closing times may be changed.

Указанная арматура соответствует по конструкции, габаритам, весу и применённым материалам современному состоянию техники и в дальнейшем может быть изменена. За возможные опечатки или ошибки перевода мы ответственности не несём.  
 The construction, the measurements and the weights of the described valves represent the current technical standards. We reserve the right to change the technical details and to use materials of equivalent and higher quality. We cannot be held responsible for any printing or translation errors that might be found in this catalogue.