

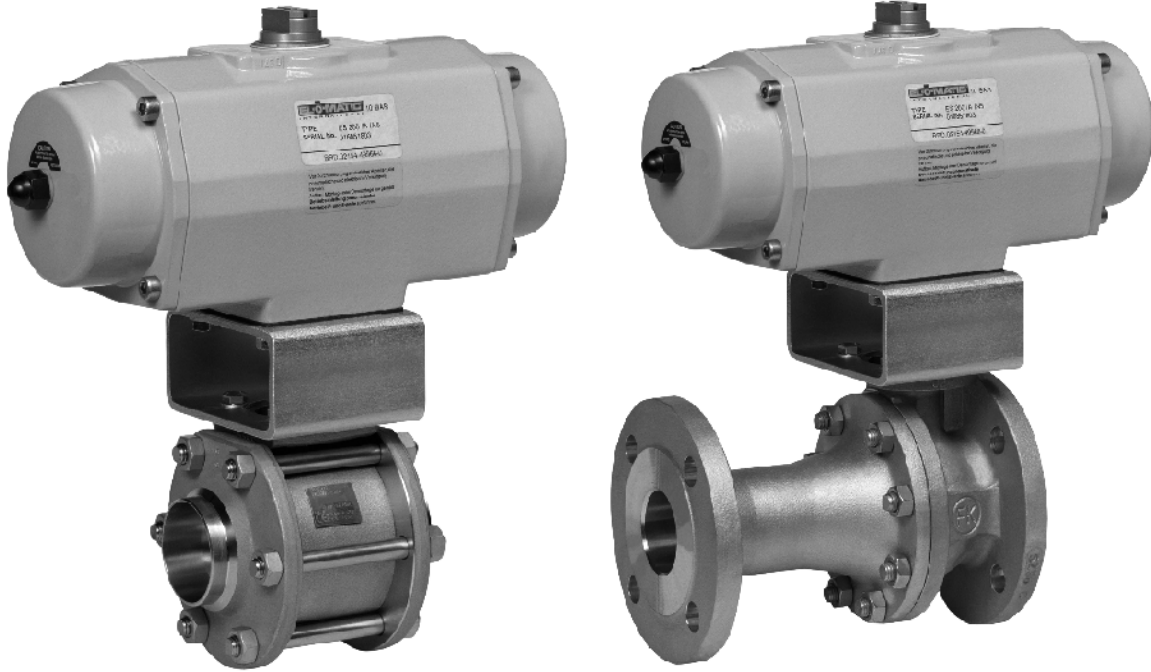


KROMBACH
ARMATUREN

Wissen, wie's läuft.

Краны шаровые с пневматическим приводом

Ball valves with pneumatic actuator
№ 1304



Краны шаровые с пневмоприводом «EL-O-matic»

- FK- Краны шаровые в соответствии с каталогом № 1025/1035 с фланцевым присоединением Ру 16 до Ру 40, корпус 2х-секционный, полнопроходные, пожарозащитный дизайн, с отводом статического электричества. Вал затвора не выдвижной.
- FK- Краны шаровые в соответствии с каталогом № 1000/1030. Корпус 3х-секционный, многослойная конструкция с откидной средней частью. Присоединения: с концами под приварку по DIN 3239 с резьбовым присоединением по DIN 2999 фланцевые по DIN 2501

Ball valves with pneumatic actuator "EL-O-matic"

- FK-Ball valves acc. to leaflet 1025/1035 with flanged connection PN 16 up to PN 40, Body in 2-piece design, full bore, fire-safe design, with anti-static conductance, stem blow-off proof
- MF-Ball valves acc. to leaflet 1000-1030 Body in 3-piece design, sandwich construction, central body part, Connection: with welding ends acc. to DIN 3239 with threaded ends acc. to DIN 2999 with flanged connection acc. to DIN 2501

Заказ-№ Fig.-No.	Исполнение	Design	Материал Material	Материал-№ Material-No.
KH 1026 B	короткое DIN-EN 558-1, Reihe 1/28	Short dimension DIN-EN 558-1, line 1/28	GX5CrNiMo19-11-2	1.4408
KH 1027B	длинное DIN-EN 558-1, Reihe 14/27	Long dimension DIN-EN 558-1, line 14/27	GX5CrNiMo19-11-2	1.4408
KH 1036B	короткое DIN-EN 558-1, Reihe 1/28	Short dimension DIN-EN 558-1, line 1/28	GP240GH (GS-C 25)	1.0619
KH 1037B	длинное DIN-EN 558-1, Reihe 14/27	Long dimension DIN-EN 558-1, line 14/27	GP240GH (GS-C 25)	1.0619
RA 55 TCBS	с уменьшенным проходом с концами под приварку	Reduced bore, welding ends	C22G2 (C22.8) GP240GH (GS-C 25)	1.0619 1.0460
RA 66 TCBS	с полным проходом с концами под приварку	Full bore, welding ends	X2CrNiMo17-12-2 GX5CrNiMo19-11-2	1.4404 1.4408
RA 55 TCBG	с уменьшенным проходом с резьбовым присоединением	Reduced bore, threaded ends	C22G2 (C22.8) GP240GH (GS-C 25)	1.0460 1.0619
RA 66 TCBG	с полным проходом с резьбовым присоединением	Full bore, threaded ends	X2CrNiMo17-12-2 GX5CrNiMo19-11-2	1.4404 1.4408
RA 55 TCBF	с уменьшенным проходом фланцевое	Reduced bore, flanged connection	C22G2 (C22.8) GP240GH (GS-C 25)	1.0460 1.0619
RA 66 TCBF	с полным проходом фланцевое	Full bore, flanged connection	X2CrNiMo17-12-2 GX5CrNiMo19-11-2	1.4404 1.4408



KROMBACH
ARMATUREN

Wissen, wie's läuft.

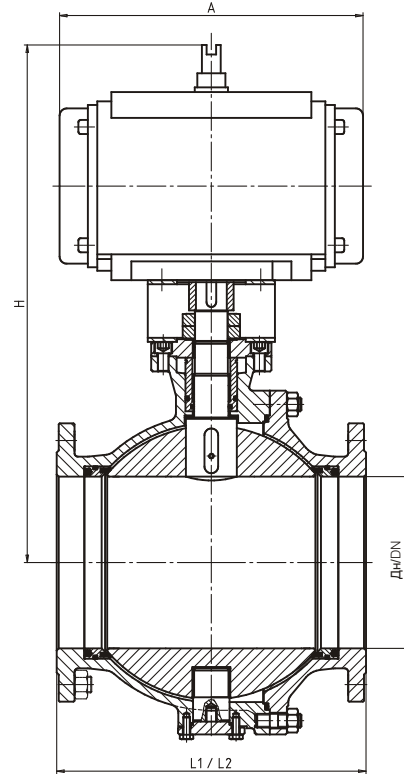
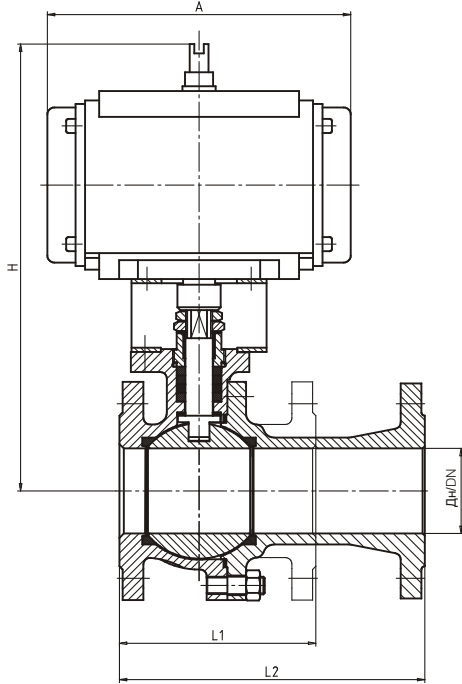
Краны шаровые с пневматическим приводом

Ball valves with pneumatic actuator
№ 1304

Исполнение KH 1025 / 1035
Design KH 1025 / 1035

Дн/DN 150 - 300, P_y/PN 25 - 40

Дн/DN 15 - 100 P_y/PN 16 - 40
Дн/DN 150, 200 P_y/PN 10 - 16



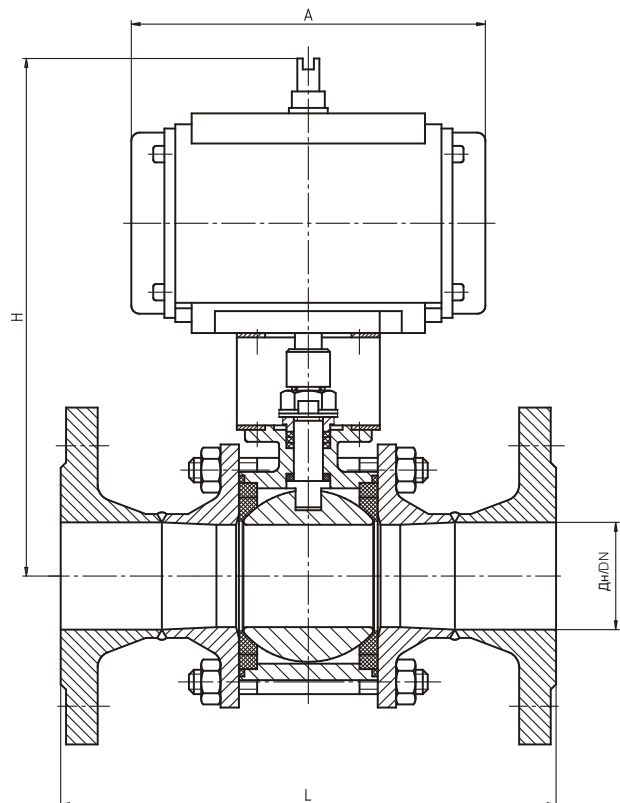
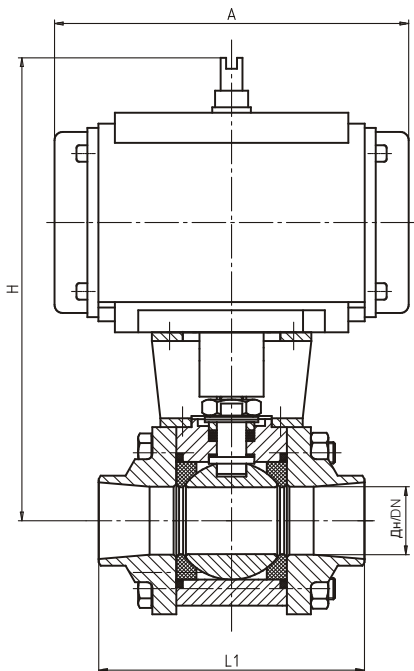
Исполнение KH 1000 / 1030
Design KH 1000 / 1030

Дн/DN 80 - 200
с уменьшенным проходом
Reduced bore

Дн/DN 65 - 200
полнопроходные
Full bore

Дн/DN 10 - 65
с уменьшенным проходом
Reduced bore

Дн/DN 8 - 50
полнопроходные
Full bore





KROMBACH
ARMATUREN

Wissen, wie's läuft.

Краны шаровые с пневматическим приводом

Ball valves with pneumatic actuator

№ 1304

Конструктивные размеры / Dimension
KH 1025/1035

Давление управляющего воздуха 5 - 6 бар / Control pressure: 5-6 bar

Дн/DN	P _y /PN	L1	L2	Привод двухсторонний Actuator double acting			Привод односторонний Actuator single acting		
				H	A	Тип/Type	H	A	Тип/Type
15	16	115	130	188	103	ED 12	221	204	ES 40
15	40	115	130	208	159	ED 25	233	249	ES 65
20	16	120	150	213	159	ED 25	238	249	ES 65
20	40	120	150	213	159	ED 25	238	249	ES 65
25	16	125	160	218	159	ED 25	243	249	ES 65
25	40	125	160	243	199	ED 65	255	267	ES 100
32	16	130	180	239	159	ED 25	277	267	ES 100
32	40	130	180	264	199	ED 65	277	267	ES 100
40	16	140	200	267	199	ED 65	280	267	ES 100
40	40	140	200	267	199	ED 65	280	267	ES 100
50	16	150	230	275	199	ED 65	288	267	ES 100
50	40	150	230	288	221	ED 100	333	360	ES 200
65	16	170	290	298	221	ED 100	343	360	ES 200
65	40	170	290	343	283	ED 200	381	387	ES 350
80	16	180	310	345	221	ED 100	370	360	ES 200
80	40	180	310	370	283	ED 200	457	480	ES 600
100	16	190	350	390	283	ED 200	428	387	ES 350
100	40	190	350	428	305	ED 350	516	532	ES 950
125	16	325	400	448	305	ED 350	497	480	ES 600
125	25/40	325	400	497	390	ED 600	614	641	ES 1600
150	16	350	450	681	440	ED 950	719	641	ES 1600
150	25/40	350	450	719	641	ED 1600	788	570	PE 2500
200	16	400	550	835	570	PD 2500	860	834	PE 4000
200	25/40	400	550	835	570	PD 2500	860	834	PE 4000

KH 1000-1030 (с уменьшенным проходом- вентури)

KH 1000-1030 (reduced bore)

Давление управляющего воздуха 5 - 6 бар / Control pressure: 5-6 bar

Дн/DN	Фланцы Flanges	Под приварку Welding ends	Привод двухсторонний Actuator double acting			Привод односторонний Actuator single acting		
			H	A	Тип/Type	H	A	Тип/Type
10	130	65	160	103	ED 12	190	172	ES 25
15	130	65	160	103	ED 12	190	172	ES 25
20	150	72,5	172	103	ED 12	192	172	ES 25
25	160	85,4	168	103	ED 12	211	204	ES 40
32	180	99,3	196	159	ED 25	209	204	ES 40
40	200	110,4	202	159	ED 25	227	249	ES 65
50	230	126,3	231	199	ED 65	244	267	ES 100
65	290	142,6	255	199	ED 65	268	267	ES 100
80	310	169,5	342	283	ED 200	342	360	ES 200
100	350	214	357	283	ED 200	395	387	ES 350
125	400	277	409	305	ED 350	458	480	ES 600
150	480	307	409	305	ED 350	458	480	ES 600
200	600	409	516	390	ED 600	565	532	ES 950

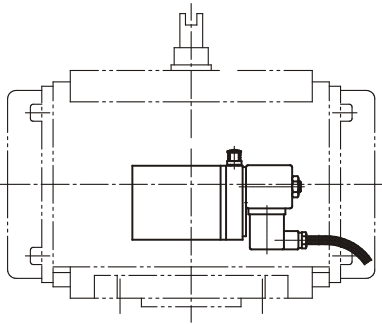
KH 1000-1030 (полнопроходной- интеграл)

KH 1000-1030 (Full bore)

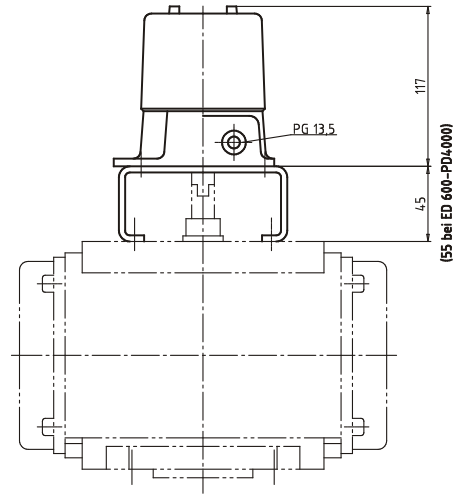
Давление управляющего воздуха 5 - 6 бар / Control pressure: 5-6 bar

Дн/DN	Фланцы Flanges	Под приварку Welding ends	Привод двухсторонний Actuator double acting			Привод односторонний Actuator single acting		
			H	A	Тип/Type	H	A	Тип/Type
8	130	65	160	103	ED 12	190	172	ES 25
10	130	65	160	103	ED 12	190	172	ES 25
15	130	72,5	172	103	ED 12	192	172	ES 25
20	150	85,4	168	103	ED 12	211	204	ES 40
25	160	99,3	196	159	ED 25	209	204	ES 40
32	180	110,4	202	159	ED 25	227	249	ES 65
40	200	126,3	231	199	ED 65	244	267	ES 100
50	230	142,6	255	199	ED 65	268	267	ES 100
65	290	169,5	342	283	ED 200	342	360	ES 200
80	310	214	357	283	ED 200	395	387	ES 350
100	350	277	409	305	ED 350	458	480	ES 600
150	480	409	516	390	ED 600	565	532	ES 950
200	600	460	568	390	ED 600	645	641	ES 1600

Исполнение с магнитным вентилем
Design with solenoid valve



Исполнение с конечными выключателями
Design with limit switch



Время закрытия
Closing times

Привод двухсторонний Actuator double acting			Привод односторонний Actuator single acting		
Тип Type	Время закрытия Time to close	Расход воздуха Air consumption	Тип Type	Время закрытия Time to close	Расход воздуха Air consumption
	sec.	dm ³		sec.	dm ³
ED 12	0,4	0,05	ES 12	0,4	0,05
ED 25	0,5	0,1	ES 25	0,5	0,1
ED 40	0,7	0,16	ES 40	0,7	0,16
ED 65	1,1	0,33	ES 65	1,1	0,33
ED 100	1,2	0,035	ES 100	1,2	0,035
ED 200	2,3	0,8	ES 200	2,3	0,8
ED 350	3,6	1,8	ES 350	3,6	1,8
ED 600	4,5	2,9	ES 600	4,5	2,9
ED 950	5,4	4,7	ES 950	5,4	4,7
ED 1600	6,9	7,3	ES 1600	6,9	7,3
PD 2500	7	8	PE 2500	7	8
PD 4000	12	13,5	PE 4000	12	13,5

Внимание!

В зависимости от действительных условий эксплуатации время закрытие арматуры может отличаться от приведенного.
Attention!

Depending on the working conditions the closing times may be changed.

Указанная арматура соответствует по конструкции, габаритам, весу и применённым материалам современному состоянию техники и в дальнейшем может быть изменена. За возможные опечатки или ошибки перевода мы ответственности не несём.
The construction, the measurements and the weights of the described valves represent the current technical standards. We reserve the right to change the technical details and to use materials of equivalent and higher quality. We cannot be held responsible for any printing or translation errors that might be found in this catalogue.