



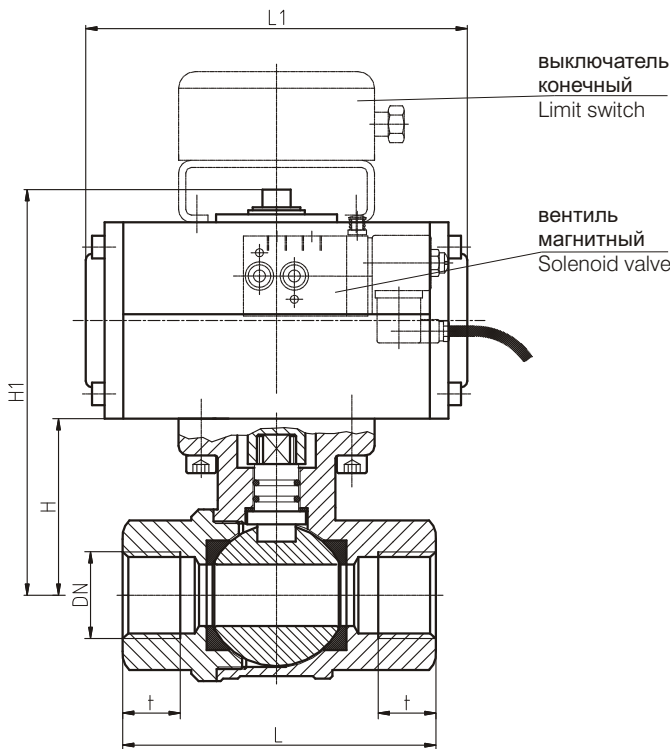
### FK- Краны шаровые Ру 40 по DIN 3357 с пневмоприводом «Alphair»

- FK- Краны шаровые в соответствии с каталогом № 1079 с напрессованным фланцем для привода, полнопроходный. Кран плотный с обеих сторон затвора. Уплотнение шпинделя с витон- уплотнительными кольцами.  
 Конструктивная длина по DIN 3202 M3, резьба по ISO 7/1 (DIN 2999, Teil 1).

### FK-Ball valves PN 40 acc. to DIN 3357 with pneumatic actuator "Alphair"

- FK-Ball valves according to leaflet 1079 with pressed mounting flange, full bore, double sided sealed, stem sealing with o-ring made of viton  
 Face-to-face dimension acc. to DIN 3202 M3, threaded connection acc. to ISO 7/1 (DIN 2999 Part 1)

Заказ-№ Order-No.	Исполнение Design	Исполнение шпинделя Stem design
KH 1079T	присоединение муфтовое Two sides threaded ends	<b>Messing</b> CuZn40Pb2 (2.0402) Brass CuZn40Pb2 (2.0402)



Кран шаровый (Каталог-№ 1079)  
Detail ball valve acc. to leaflet no. 1079

#### Время закрытия Closing times

Привод односторонний Actuator single acting		
Тип Type	Время закрытия Time to close	Расход воздуха Air consumption
	sec.	dm <sup>3</sup>
AP032SR	0,60	0,23
AP050SR	0,60	0,23
AP063SR	0,90	0,45
AP075SR	0,90	0,61
AP085SR	1,30	0,98
AP100SR	1,30	1,8
Привод двухсторонний Actuator double acting		
Тип Type	Время закрытия Time to close	Расход воздуха Air consumption
	sec.	dm <sup>3</sup>
AP032	0,50	0,07
AP050	0,60	0,23
AP063	0,70	0,45
AP075	0,70	0,61
AP085	0,90	0,98
AP100	0,90	1,8

#### Привод, давление управляющего воздуха 4 бар / Actuator 4 bar control pressure

Дн/DN	L	t	H	Привод односторонний Actuator single acting			Привод двухсторонний Actuator double acting		
				H1	L1	Тип/Type	H1	L1	Тип/Type
Rp 1/4	50	10	33	120	138	AP050SR	100	117	AP032
Rp 3/8	60	11,4	34	121	138	AP050SR	100	117	AP032
Rp 1/2	75	15	35,5	139	152	AP063SR	123	138	AP050
Rp 3/4	80	16,3	45,5	166	205	AP075SR	133	138	AP050
Rp 1	90	19,1	49,5	170	205	AP075SR	137	138	AP050
Rp 1 1/4	110	21,4	63	193	228	AP085SR	166	152	AP063
Rp 1 1/2	120	21,4	69,5	200	228	AP085SR	190	205	AP075
Rp 2"	140	25,7	84,5	230	274	AP100SR	205	205	AP075

#### Привод, давление управляющего воздуха 6 бар / Actuator 6 bar control pressure

Дн/DN	L	t	H	Привод односторонний Actuator single acting			Привод двухсторонний Actuator double acting		
				H1	L1	Тип/Type	H1	L1	Тип/Type
Rp 1/4	50	10	33	120	138	AP050SR	100	117	AP032
Rp 3/8	60	11,4	34	121	138	AP050SR	100	117	AP032
Rp 1/2	75	15	35,5	123	138	AP050SR	101	117	AP032
Rp 3/4	80	16,3	45,5	135	138	AP050SR	133	138	AP050
Rp 1	90	19,1	49,5	155	152	AP063SR	137	138	AP050
Rp 1 1/4	110	21,4	63	183	205	AP075SR	166	152	AP063
Rp 1 1/2	120	21,4	69,5	200	228	AP085SR	173	152	AP063
Rp 2	140	25,7	84,5	215	228	AP085SR	205	202	AP075

#### Внимание!

В зависимости от действительных условий эксплуатации время закрытия арматуры может отличаться от приведенного.  
Attention!

Depending on the working conditions the closing times may be changed.

Указанная арматура соответствует по конструкции, габаритам, весу и применённым материалам современному состоянию техники и в дальнейшем может быть изменена. За возможные опечатки или ошибки перевода мы ответственности не несём.

The construction, the measurements and the weights of the described valves represent the current technical standards. We reserve the right to change the technical details and to use materials of equivalent and higher quality. We cannot be held responsible for any printing or translation errors that might be found in this catalogue.