



### Вентили запорные с электроприводами исполнительными

Электроприводы в стандартном исполнении для DS (трёхфазный ток) 380/220 В, 50 Hz; категория защиты IP 67, для кратковременной работы S2 15 мин. для «Auma», S2 10 мин. для AEG с двумя конечными выключателями и двумя безступенчато переставляемыми регуляторами крутящих моментов.

Фланец под привод по DIN 3210.

Электропривода могут быть дополнительно оснащены:

- потенциометром
- дополнительным конечным выключателем
- датчиком положения затвора
- выключателем с позолоченными контактами
- взрывобезопасным исполнением по E Ex ed II CT4

Соблюдение технических требований изготовителя приводов является приоритетным.

### Globe valves with electric multi-turn actuator

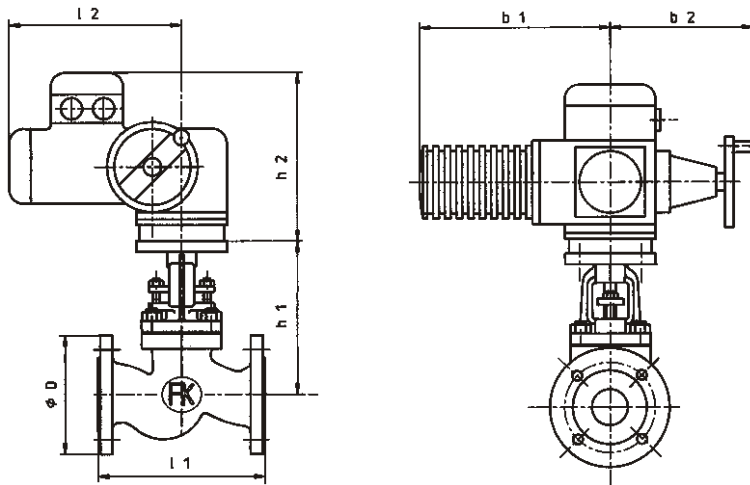
Electric actuator of standard design for three-phase 380 V / 220 V, 50 Hz; protection class IP 67; for short-time operation S2-15 min for AUMA, S2-10 min for AEG, with two position limit switches and two continuously adjustable torque limit switches, with actuator mounting flange acc. to DIN 3210

Special design of actuator:

- Potentiometer
- Additional position limit switches
- Position indicators
- Switches with gold-plated contacts
- Protection class to E Ex ed II CT4

The technical codes of the actuator manufacturer are decisive.

Заказ-№ Order-No.	Ру PN	Материал / Material						Привод Actuator
		Корпус, надставка Body, bonnet		Шпindelь, затвор Stem, cone		Седло Seat		
MV 1331	16	EN-GJL-250 (GG 25)	EN-JL1040	X20Cr13	1.4021	X20Cr13	1.4021	Auma или AEG/EMG Auma or AEG/EMG
MV 1332	16/40	GP240GH (GS-C 25)	1.0619	X20Cr13	1.4021	13% Cr		
MV 1333	16/40	GX5CrNiMo19-11-2	1.4408	X6CrNiMoNb19-11	1.4571	GX5CrNiMo19-11-2	1.4408	



**Время закрытия в сек.**  
Closing time in seconds

Дн/DN	мин <sup>-1</sup> привода rpm of actuator			
	16	22	32	45
15	6,3	4,5	3,2	3
20	9	6,5	4,5	3
25	10	7,5	5	4
32	10	7	5	4
40	12	9	6	5
50	15	11	7,5	5
65	20	14	10	7
80	20	14	10	7
100	25	18	12	9
125	30	22	15	11
150	38	27	19	13
200	49	36	25	18

**Конструктивные размеры и вес / Dimensions and weights**

Ру/PN	Дн/DN	Привод Actuator AUMA	h1			h2	l1	l2	b1	b2	D	Вес, [ кг ] / Weight [kg]		
			MV 1331	MV1332	MV1333							MV 1331	MV 1332	MV 1333
10/16	15	SA 07.1	160	165	150	248	130	237	265	230	95	25,5	27	25
	20	SA 07.1	160	165	180	248	150	237	265	230	105	26	28	27
	25	SA 07.1	165	165	185	248	160	237	265	230	115	27	28,5	27,5
	32	SA 07.1	128	205	190	248	180	237	265	230	140	28,5	32	28,5
	40	SA 07.1	200	225	215	248	200	237	265	230	150	32	36	31
	50	SA 07.1	200	225	220	248	230	237	265	230	165	33	39	33
	65	SA 07.1	235	265	300	248	290	237	265	230	185	38	45	40
	80	SA 07.5	265	300	310	248	310	237	265	250	200	42	57	45
	100	SA 07.5	330	325	375	248	350	237	265	250	220	51	71	54
	125	SA 10.1	360	370	430	250	400	247	285	253	250	64	97	81
	150	SA 14.1	410	420	560	290	480	285	290	320	285	120	150	130
	150*	SA 07.5*	410	420	560	248*	480	237*	250*	250*	285	78*	108*	88*
200	SA 14.5	490	455	560	290	600	285	310	327	340	144	243	189	
200*	SA 07.5*	490	455	560	248*	600	237*	250*	250*	340	98*	188*	143*	
25/40	15	SA 07.1	-	165	150	248	130	237	230	265	95	-	27	26
	20	SA 07.1	-	165	180	248	150	237	230	265	105	-	28	28
	25	SA 07.1	-	165	185	248	160	237	230	265	115	-	28,5	28,5
	32	SA 07.5	-	205	190	248	180	237	250	265	140	-	33	31
	40	SA 07.5	-	225	215	248	200	237	250	265	150	-	37	33
	50	SA 07.5	-	225	220	248	230	237	250	265	165	-	40	35
	65	SA 07.5	-	265	300	248	290	237	250	265	185	-	46	47
	80	SA 10.1	-	300	310	250	310	247	253	285	200	-	63	57
	100	SA 10.1	-	325	375	250	350	247	253	285	235	-	77	69
	125	SA 14.1	-	370	430	290	400	285	320	385	270	-	133	130
	150	SA 14.5	-	420	560	290	480	285	327	385	300	-	154	159
	150*	SA 10.1*	-	420	560	250*	480	247*	253*	285*	300	-	114*	119*
200	SA 16.1	-	455	560	310	600	307	351	510	375	-	289	284	
200*	SA 10.1*	-	455	560	250*	600	247*	253*	285*	375	-	194*	189*	

\* для вентилей с разгруженным затвором / \* For globe valves with relief cone

Указанная арматура соответствует по конструкции, габаритам, весу и применённым материалам современному состоянию техники и в дальнейшем может быть изменена. За возможные опечатки или ошибки перевода мы ответственности не несём.  
The construction, the measurements and the weights of the described valves represent the current technical standards. We reserve the right to change the technical details and to use materials of equivalent and higher quality. We cannot be held responsible for any printing or translation errors that might be found in this catalogue.