



Вентили обратные с муфтовым присоединением

Корпус и внутренние детали из стали специальной, направляющая затвора из тефлона. Вентили могут устанавливаться как в вертикальный так и в горизонтальный трубопровод.

Check valves with threaded connection

Body and internal parts made of stainless steel, cone guide made of Teflon, valves are suitable for horizontal and vertical installation; socket connection Rp acc. to ISO 7/1

Заказ.-№ Order-no.	PN	Материалы Materials			Уплотнение и область применения Sealing and temperature resistance			
					-25° до до 90°C	-20° до до 110°C	-20° до до 150°C	-20° до до 200°C
RV 541	16	X4CrNiMo17-12-2	1.4401	(AISI316)	NBR	EPDM	Standard FKM (Viton)	PTFE*
RV 542	16	X4CrNi18-10	1.4301	(AISI304)				

Размер 1/4" - 1/2": Давления открытия= 0,025 bar
 Размер 3/4" - 4": Давления открытия= 0,03 bar
 *с размера 3/4": Мин. рабочее давление= 0,6 bar

Size Rp 1/4 - Rp 1/2: opening pressure = 0,025 bar
 Size Rp 3/4 - Rp 4: opening pressure = 0,03 bar
 * From size Rp 3/4: min. working pressure = 0,6 bar

Вентили обратные приёмные с входной сеткой и муфтовым присоединением

Корпус и внутренние детали из стали специальной, направляющая затвора из тефлона. Вентили могут устанавливаться как в вертикальный так и в горизонтальный трубопровод.

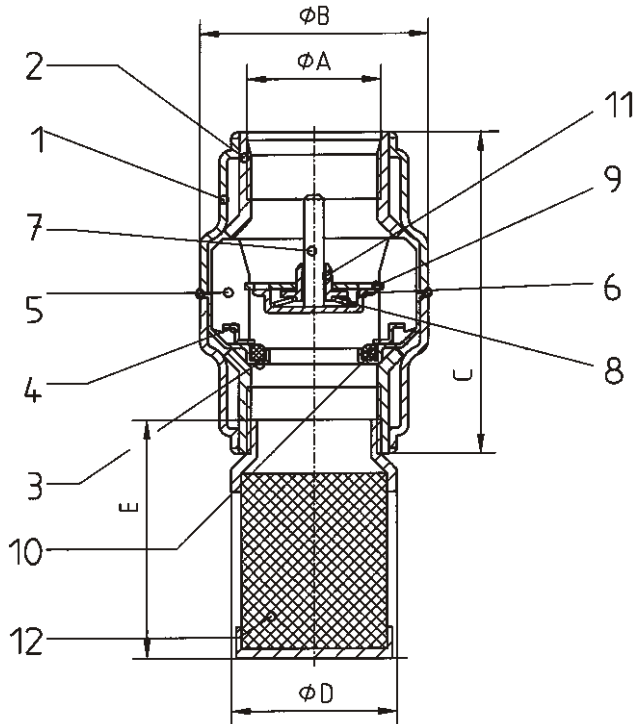
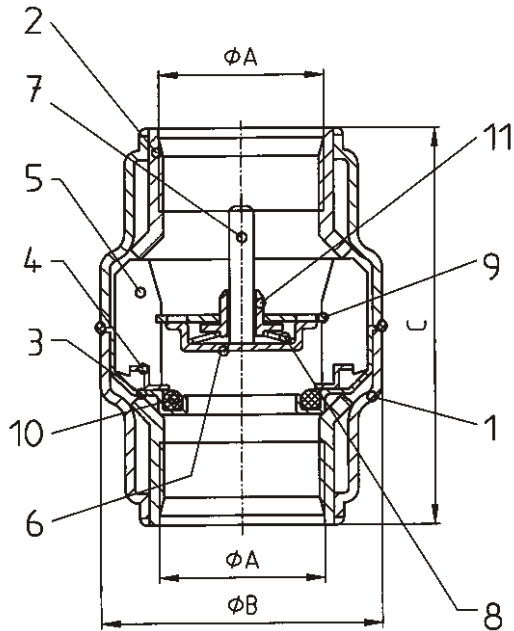
Foot valves with screen and threaded connection

Body, internal parts and screen made of stainless steel, cone guide made of Teflon, valves are suitable for horizontal and vertical installation; socket connection Rp acc. to ISO 7/1

Заказ.-№ Order-no.	PN	Материалы Materials			Уплотнение и область применения Sealing and temperature resistance			
					-25° до до 90°C	-20° до до 110°C	-20° до до 150°C	-20° до до 200°C
RV 545	16	X4CrNiMo17-12-2	1.4401	(AISI316)	NBR	EPDM	Standard FKM (Viton)	PTFE*
RV 546	16	X4CrNi18-10	1.4301	(AISI304)				

Размер 1/2": Давления открытия= 0,025 bar
 Размер 3/4" - 4": Давления открытия= 0,03 bar
 *с размера 3/4": Мин. рабочее давление= 0,6 bar

Size Rp 1/2: opening pressure = 0,025 bar
 Size Rp 3/4 - Rp 4: opening pressure = 0,03 bar
 * From size Rp 3/4: min. working pressure = 0,6 bar



Материалы Materials

Поз. Item	Наименование	Designation	RV 541 + RV 545		RV 542 + RV 546	
			Материал/Material	№ / No.	Материал/Material	№ / No.
1	Корпус	Body	X4CrNiMo17-12-2	1.4401	X4CrNi18-10	1.4301
2	Присоединение резьбовое	Threaded connection	X4CrNiMo17-12-2	1.4401	X4CrNi18-10	1.4301
3	Корпус уплотняющий	Body seal	X4CrNiMo17-12-2	1.4401	X4CrNi18-10	1.4301
4	Кольцо	Ring	X4CrNiMo17-12-2	1.4401	X4CrNi18-10	1.4301
5	Направляющая	Guide	X4CrNiMo17-12-2	1.4401	X4CrNi18-10	1.4301
6	Тарелка вентиля	Valve disc	X4CrNiMo17-12-2	1.4401	X4CrNi18-10	1.4301
7	Шпиндель	Valve stem	X4CrNiMo17-12-2	1.4401	X4CrNi18-10	1.4301
8	Пружина	Spring	X4CrNiMo17-12-2	1.4401	X4CrNiMo17-12-2	1.4401
9	Предохранительное кольцо	Ring	X4CrNiMo17-12-2	1.4401	X4CrNiMo17-12-2	1.4401
10	Уплотнительное кольцо	Seal ring	в зависимости от области применения / Acc. to the application			
11	Направляющая затвора	Cone guide	Teflon	-	Teflon	-
12	Сетка	Screen	X4CrNi18-10	1.4301	X4CrNi18-10	1.4301

Конструктивные размеры и вес Dimensions and weights

Дн DN	A	B	C	Вес [г] Weight [g]	Дн DN	A	B	C	D	E	Вес [г] Weight [g]
RV 541 + RV 542					RV 545 + 546 с сеткой из нейлона / With screen of Nylon cloth						
8	Rp 1/4	32	54	125	15	Rp 1/2	32	54	26	51	105
10	Rp 3/8	32	54	115	20	Rp 3/4	44	70	32	56	144
15	Rp 1/2	32	54	95	25	Rp 1	53	84	40	62	211
20	Rp 3/4	44	70	129	32	Rp 1 1/4	62	99	49	68	309
25	Rp 1	53	84	191	40	Rp 1 1/2	78	119	55	78	430
					RV 545 + 546 с сеткой из стали специальной / With screen of stainless steel						
25	Rp 1	53	84	191	15	Rp 1/2	32	54	22	55	113
32	Rp 1 1/4	62	99	281	20	Rp 3/4	44	70	29	60	154
40	Rp 1 1/2	78	119	388	25	Rp 1	53	84	36	68	224
50	Rp 2	89	123	704	32	Rp 1 1/4	62	99	43	80	336
65	Rp 2 1/2	113	147	1425	40	Rp 1 1/2	78	119	49	90	453
80	Rp 3	132	166	2085	50	Rp 2	89	123	60	99	792
100	Rp 4	167	193	3415	65	Rp 2 1/2	113	147	80	105	1553
					80	Rp 3	132	166	92	124	2257
					100	Rp 4	167	193	105	143	3625

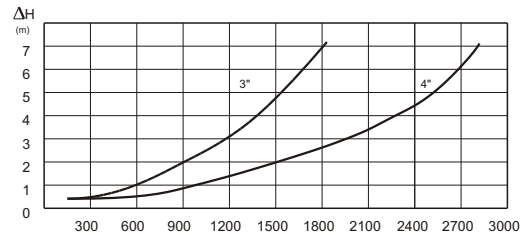
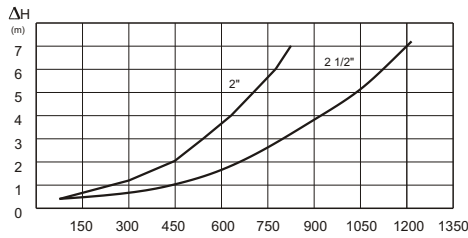
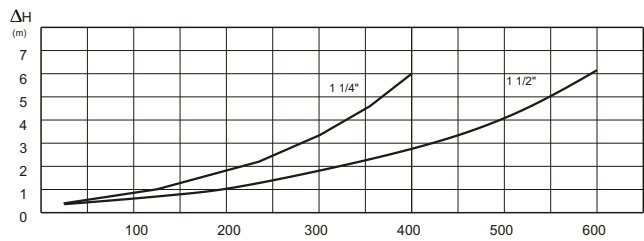
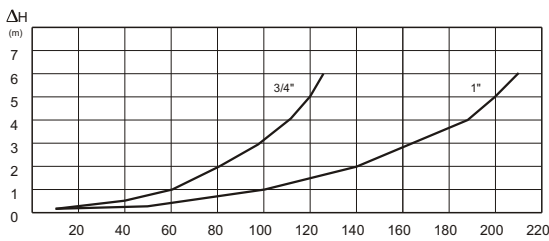
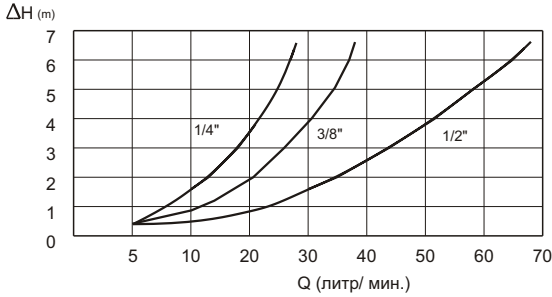
Примеры применения:

Материал	Среда
1.4301	Вода, воздух, пар, спирт, многие органические соединения, аммиак, алифатические углеводороды и др.
1.4401	Различные кислоты, вода морская, неорганические соленые растворы, углеводороды, бензин, жиры, масла и др.

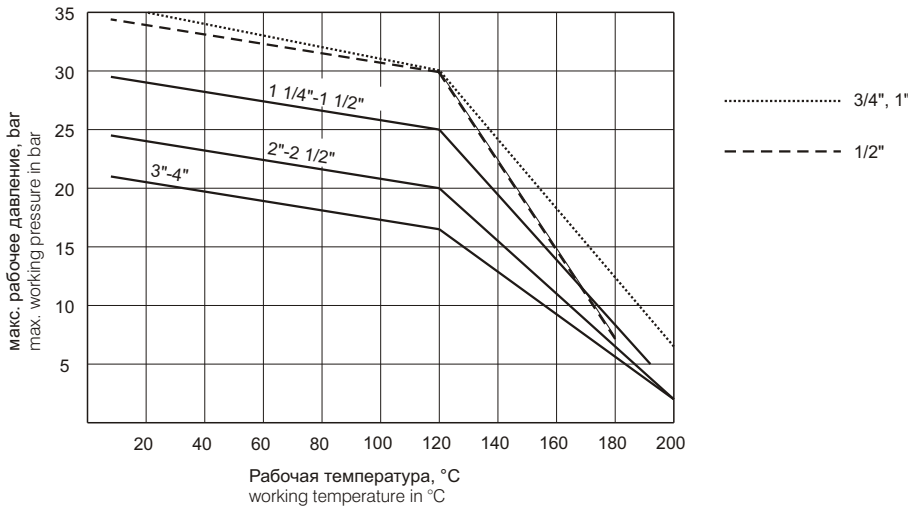
Applications:

Materials	Mediums
1.4301	water, air, steam, alcohol, beverages, oxidizing chemical solvent, many organic substances, sterile solvent, ammonia, aliphatic hydrocarbon
1.4401	various acids, sea water, inorganic saline solutions, hydrocarbon, petrols, gas oil, fats, oil, mineral oil

Потери давления для воды 15°C
Head loss at water 15°C



P - T - Диаграмма для не агрессивных сред
Pressure-temperature-diagram for non-aggressive mediums



Указанная арматура соответствует по конструкции, габаритам, весу и применённым материалам современному состоянию техники и в дальнейшем может быть изменена. За возможные опечатки или ошибки перевода мы ответственности не несём.
The construction, the measurements and the weights of the described valves represent the current technical standards. We reserve the right to change the technical details and to use materials of equivalent and higher quality. We cannot be held responsible for any printing or translation errors that might be found in this catalogue.