



### Клапаны обратные

для межфланцевого монтажа под фланцы Ру 10 / 40, поверхности уплотнения клапана по DIN 2526 Form B. Уплотнение фланцев с двух сторон при помощи EPDM- колец (стандартное исполнение).

### Swing check valves

Wafer-type for installation between flanges, PN 10/40, body seat faces with shape B to DIN 2526, flange sealing with O ring on both sides. Standard design with EPDM seal in the valve body.

Зак.-№ Order no.	Ру PN	Материал Material				
		Корпус Body		Диск Disc		Уплотнение Sealing
RK571	10-40	S235JR (St 37 2) оцинкован. / galvanised	1.0037	S235JR (St 37 2) оцинкован. / galvanised	1.0037	EPDM
RK573	10-40	X6CrNiMoTi17-12-2	1.4571	X6CrNiMoTi17-12-2	1.4571	EPDM
RK574	10-40	бронза / Bronze GBZ		бронза / Bronze		EPDM

Стандартные исполнения: RK 571, RK 573, RK 574 под фланцы Ру 16.

Standard design kept in stock: RK 571, RK 573, RK 574 for flanges PN 16.

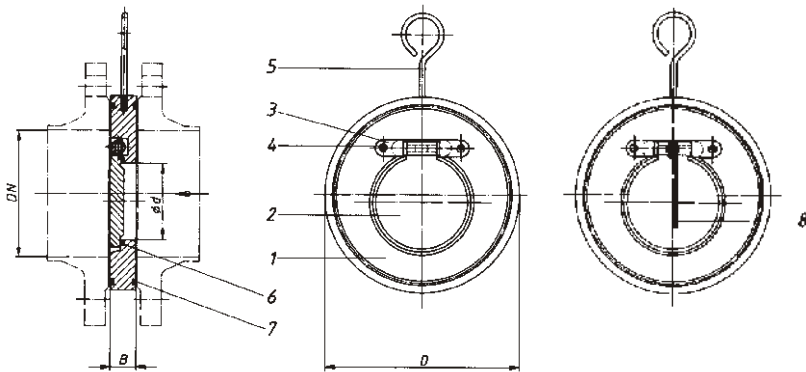
#### Специальные исполнения:

- с запирающей пружиной
- уплотнение фланцев из пербунана, витона или PTFE
- уплотнение диска из пербунана, витона или PTFE
- уплотнение диска металлическое
- Ру 63 - 400 bar
- поверхности уплотнения с впадиной
- ANSI- фланцы ANSI B 16.5 150 до 2500 lbs RF + RTJ

#### Available special designs:

- Version with return spring.
- Shut-off: Resilient body seal of Perbunan, Viton or PTFE.
- Shut-off: With resilient seal in the valve disc, seal of Perbunan, Viton or PTFE.
- Shut-off: Metal-to-metal.
- Higher nominal pressures PN 63 - 400.
- Raised face with groove to DIN 2512.
- Design for ANSI flanges: ANSI B 16.5 - 150 to 2500 lbs RF + RTJ.

Исполнение с запорной пружиной



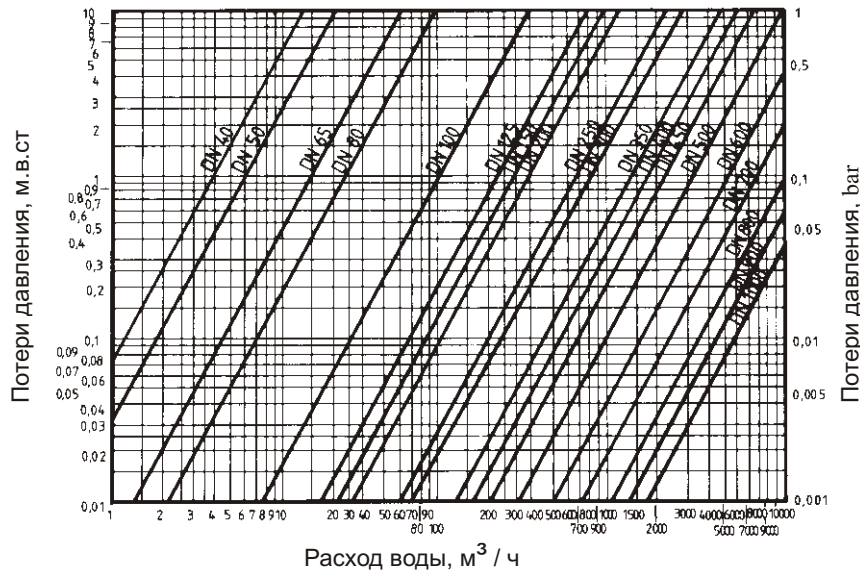
Поз. Item	Наименование	Designation
1	Корпус	Body
2	Диск	Disc
3	Опора	Bearing
4	Болт цилиндрический	Screw bolts
5	Крюк	bolts
6	Уплотнительное кольцо	O-ring
7	Уплотнительное кольцо	O-ring
8	Пружина	Spring

### Конструктивные размеры

Overall dimensions

Ном. проход	Nominal size	Дн / DN	50	65	80	100	125	150	200	250	300
Наруж.Ø D	External-Ø D	Py / PN 10	109	129	144	164	195	221	276	330	380
Наруж.Ø D	External-Ø D	Py / PN 16	109	129	144	164	195	221	276	331	386
Наруж.Ø D	External-Ø D	Py / PN 25	109	129	144	170	196	226	286	343	403
Наруж.Ø D	External-Ø D	Py / PN 40	109	129	144	170	196	226	293	355	420
Констр.длина	Face to face dimension	B	16	16	16	16	16	19	28	32	38
Внутр.Ø	Bore	d	25	38	46	71	95	114	140	188	216

Дн 350 до 1000 по запросу / DN 350 up to DN 1000 on request

 Диаграмма потери давления  
 Для воды при 20°C


Указанная арматура соответствует по конструкции, габаритам, весу и применённым материалам современному состоянию техники и в дальнейшем может быть изменена. За возможные опечатки или ошибки перевода мы ответственности не несём.  
 The construction, the measurements and the weights of the described valves represent the current technical standards. We reserve the right to change the technical details and to use materials of equivalent and higher quality. We accept no warranty for any printing or translation errors that might be found in this catalogue.