



Клапаны предохранительные нормальные (низкоподъёмные)

с пружинным нагружением, применяются для пара, газа и жидкостей, угловые.
Входное (нижнее) присоединение резьбовое, боковое выходное присоединение муфтовое.

- Форма А: Исполнение с герметичным колпаком пружины (без подрыва).
- Форма В: Исполнение с открытым колпаком, затвор может поворачиваться и подрываться с помощью ручки.
- Форма С: Исполнение с герметичным колпаком пружины и рычагом подрыва клапана.
- Форма D: Исполнение с герметичным колпаком пружины, затвор может поворачиваться и подрываться с помощью ручки.

Normal-lift safety valves

Spring-loaded, suitable for steam, gases and liquids, in angle type,
bottom inlet spigot and lateral outlet socket are provided with threaded connection

- Model A: With gas-tight encapsulation; disc not liftable
- Model B: Without gas-tight encapsulation, disc liftable and rotatable with lifting button
- Model C: With gas-tight encapsulation; disc liftable with lifting lever
- Model D: With gas-tight encapsulation; disc liftable and rotatable with lifting button

Зак.-№ Order No.	G	Исполнение Design	Раб. Температура Working temperature	Форма Available form	Материал корпуса Body materials	
SIV 711	G 3/8 - G 2	Угловое Angle type	max. 280°C up to max. 280°C	A, B*, C, D	X14CrMoS17	1.4104
SIV 712	G 3/8 - G 2	Угловое Angle type	max. 280°C up to max. 280°C	A, B*, C, D	X6CrNiMoTi17-12-2	1.4571

* без детальной проверки / * Not type tested

При запросе или заказе мы просим по возможности сообщать нам следующую информацию:
Давление срабатывания, среду (пар, газ, жидкость и т.п.), расход среды, температуру, возможное
противодавление.

In case of inquiries or orders, please inform us about:

Set pressure (bar), fluid (steam, gas, liquid etc.), flow rate (kg/h, Nm³/h, m³/h), temperature, back pressure that might exist (bar).



KROMBACH
ARMATUREN

Wissen, wie's läuft.

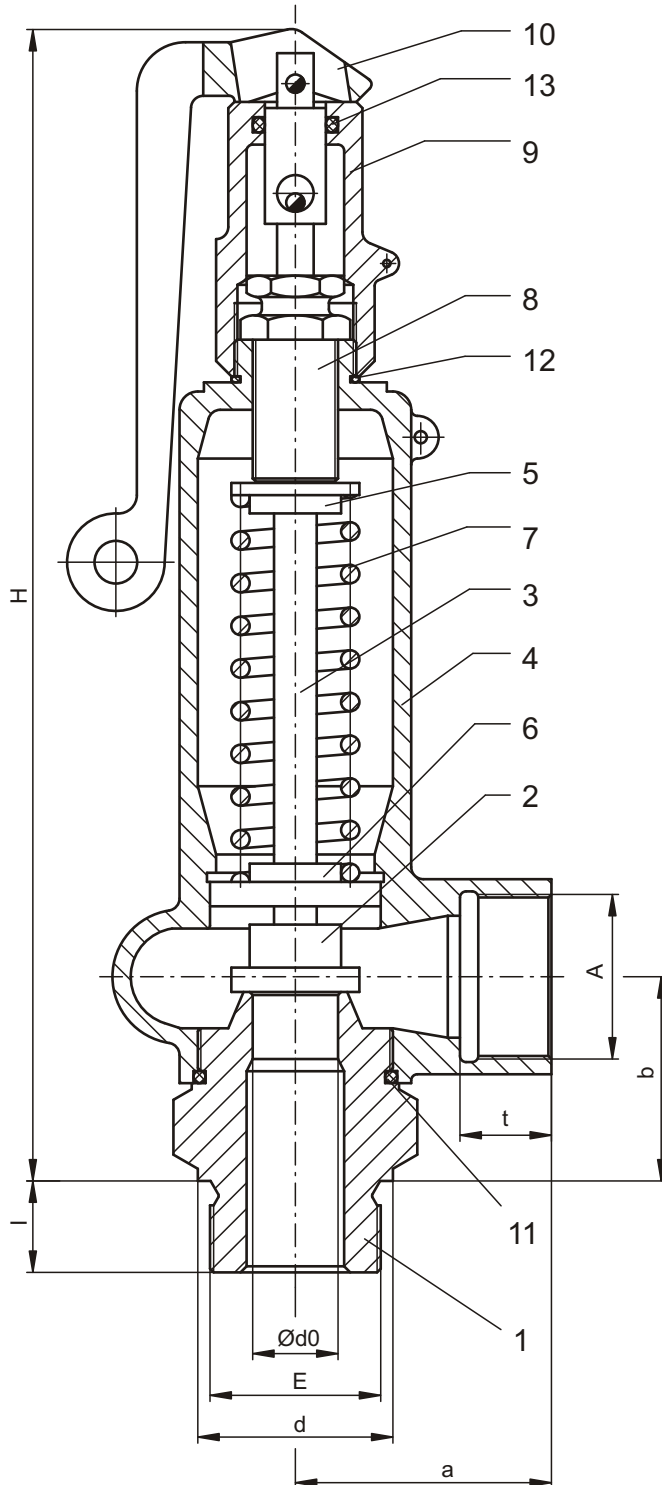
Клапаны предохранительные нормальные (низкоподъёмные)

Normal-lift safety valves

№ 710

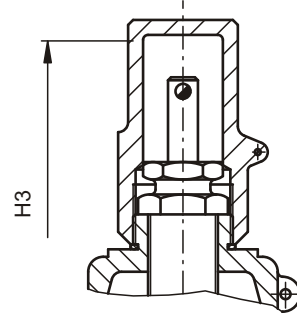
Форма «С»

Исполнение с герметичным колпаком пружины
и рычагом подрыва клапана
"С": Design with gas-tight lifting lever



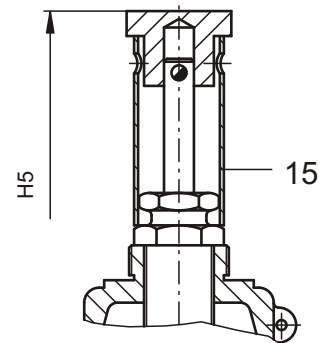
Форма «А»

Исполнение с герметичным колпаком
пружины
"А": Design with gas-tight cap



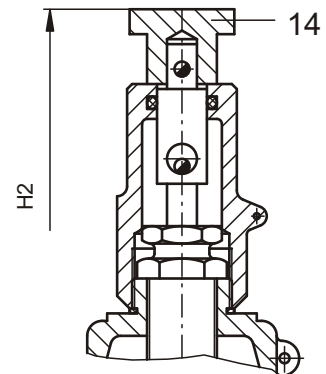
Форма «В»

Исполнение с подпёртой ручкой
"В": Design with stayed bottom



Форма «D»

Исполнение с герметичным колпаком
пружины и ручкой подрыва клапана.
"D" Design with gas-tight lifting bottom



Конструктивные размеры и веса
Dimensions and weights

Размер Size	d0	Вход Inlet				Выход Outlet			Констр. размеры Dimensions				Давление срабатывания Set pressure [bar]		Давление срабатывания (с детальной проверкой) Set pressure Type tested [bar]		Вес [кг] Weight [kg]
		E	b	d	l	A	a	t	H1	H2	H3	H5	p _{min}	p _{max}	p _{min}	p _{max}	
I	8	G 3/8	34	22	12	G 1/2	40	14	200	205	185	180	50	250	20	200	1,0
	8	G 1/2	34	26	14	G 1/2	40	14	200	205	185	180	50	250	20	200	1,0
	8	G 3/4	34	32	16	G 1/2	40	14	200	205	185	180	50	250	20	200	1,0
	10	G 3/8	34	22	12	G 1/2	40	14	200	205	185	180	0,1	140	0,1	140	1,0
	10	G 1/2	34	26	14	G 1/2	40	14	200	205	185	180	0,1	140	0,1	140	1,0
	10	G 3/4	34	32	16	G 1/2	40	14	200	205	185	180	0,1	140	0,1	140	1,0
	12,5	G 1/2	34	26	14	G 1/2	40	14	200	205	185	180	0,1	120	0,1	70	1,0
	12,5	G 3/4	34	32	16	G 1/2	40	14	200	205	185	180	0,1	120	0,1	70	1,0
II	8	G 3/4	40	32	16	G 1	50	18	230	235	215	210	50	350	-	-	1,6
	8	G 1	40	39	18	G 1	50	18	230	235	215	210	50	350	-	-	1,6
	12,5	G 3/4	40	32	16	G 1	50	18	230	235	215	210	50	170	32	70	1,6
	12,5	G 1	40	39	18	G 1	50	18	230	235	215	210	50	170	32	70	1,6
	16	G 3/4	40	32	16	G 1	50	18	230	235	215	210	0,1	90	0,1	32	1,6
	16	G 1	40	39	18	G 1	50	18	230	235	215	210	0,1	90	0,1	32	1,6
	16	G 1 1/4	40	49	20	G 1	50	18	230	235	215	210	0,1	90	0,1	32	1,6
	20	G 1	40	39	18	G 1	50	18	230	235	215	210	0,1	20	0,1	20	1,6
	20	G 1 1/4	40	49	20	G 1	50	18	230	235	215	210	0,1	20	0,1	20	1,6
	22	G 1 1/4	40	49	20	G 1	50	18	230	235	215	210	0,05	55	-	-	1,8
	27	G 1 1/4	40	55	20	G 1	50	18	230	235	215	210	0,05	45	-	-	1,8
27	G 2	40	60	20	G 1	50	18	230	235	215	210	0,05	45	-	-	1,8	

Материалы
Materials

Поз. Item	Наименование	Designation	Материалы / Materials			
			SiV 711		SiV 712	
1	Корпус	Body	X14CrMoS17	1.4104	X6CrNiMoTi17-12-2	1.4571
2	Затвор	Cone	X6CrNiMoTi17-12-2	1.4571	X6CrNiMoTi17-12-2	1.4571
3	Шпиндель	Stem	X14CrMoS17	1.4104	X6CrNiMoTi17-12-2	1.4571
4	Колпак пружины	Cover	EN-GJS-400-18 (GGG-40.3)	EN-JS1049	GX5CrNiMoNb19-11	1.4581
5	Тарелка пружины	Guide plate	11SMnPb30	1.0718	X8CrNiS18-9	1.4305
6	Тарелка пружины	Guide plate	X6CrNiMoTi17-12-2	1.4571	X6CrNiMoTi17-12-2	1.4571
7	Пружина	Spring	X9CrNi18-8	1.4310	X9CrNi18-8	1.4310
8	Нажимной болт	Adjusting-screw	X8CrNiS18-9	1.4305	X8CrNiS18-9	1.4305
9	Крышка подрыва	Lifting cap	X14CrMos17	1.4104	GX5CrNiMoNb19-11	1.4581
10	Рычаг подрыва	Lifting lever	G-AlSi12	3.2581	G-AlSi12	3.2581
11	Уплотнение кольцевое	O-ring	Пербунан / Perbunan	-	Витон / Viton	-
12	Уплотнение кольцевое	O-ring	Пербунан / Perbunan	-	Витон / Viton	-
13	Уплотнение кольцевое	O-ring	Пербунан / Perbunan	-	Витон / Viton	-
14	Ручка подрыва	Lifting button	X8CrNiS18-9	1.4305	X8CrNiS18-9	1.4305
15	Опорная трубка	Pipe	X4CrNi18-10	1.4301	X4CrNi18-10	1.4301



Возможные специальные исполнения:

- Предохранительные клапаны нормальные грузовые
- Затвор с мягким уплотнением
- Другие размеры и давления
- Высокие давления срабатывания
- Для повышенных температур
- С детальным контролем

Прочие специальные исполнения и запчасти по запросу.

Available special designs:

- Normal-lift safety valve, weight loaded
- Cone with soft sealing
- Other sizes
- Higher set pressure
- Higher operating temperatures
- Type tested

Further special designs and accessories on request

Указанная арматура соответствует по конструкции, габаритам, весу и применённым материалам современному состоянию техники и в дальнейшем может быть изменена. За возможные опечатки или ошибки перевода мы ответственности не несём.
The construction, the measurements and the weights of the described valves represent the current technical standards. We reserve the right to change the technical details and to use materials of equivalent and higher quality. We cannot be held responsible for any printing or translation errors that might be found in this catalogue.