



Вентили спускные (донные), с мембранным приводом, P_y 10 до P_y 40 bar

корпус с боковым расположением выпускного фланца по DIN 2501, уплотнение шпинделя посредством асбестнесодержащей сальниковой набивки. Мембранный привод с закрытием сжатым воздухом и открытием посредством пружин, мах. давление сжатого воздуха 6 bar.

Исполнение «А»: Затвор открывает при движении в сторону бака.

Исполнение «В»: С увеличенным присоединительным фланцем к баку. Затвор открывает при движении в сторону вентиля.

Исполнение «С»: С увеличенным присоединительным фланцем к баку. Затвор открывает при движении в сторону бака.

Bottom drain valves with diaphragm actuator, PN 10 to PN 40

Body with lateral drain nozzle; flange dimensions acc. to DIN 2501; stem sealing with asbestos-free stuffing box packing; diaphragm actuator opens pneumatically and closes by spring force, set pressure max. 6 bar.

Variant A: Valve disc opening into the tank

Variant B: Valve with larger tank connection flange, valve cone opening into the valve

Variant C: Valve with larger tank connection flange, valve cone opening into the tank

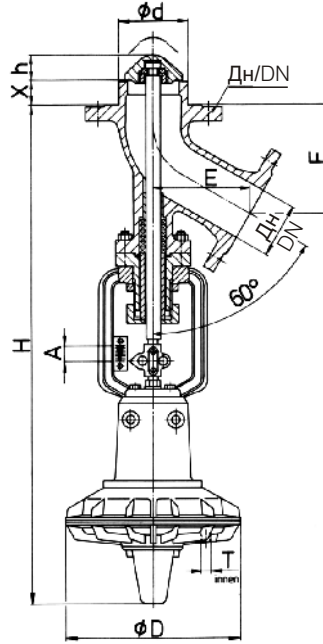
Зак.-№ Order-no.	P _y PN	Исполнение Design	Материалы Materials			
			Корпус, надставка Body and yoke-type bonnet		Затвор, седло, шпиндель Valve cone, seat and stem	
BAV 841 M	10/16	A, B, C	EN-GJL-250 (GG-25)	EN-JL1040	X20Cr13	1.4021
BAV 842 M	10/16	A, B, C	GP240GH (GS-C25)	1.0619	X20Cr13	1.4021
BAV 843 M	25/40	A, B, C	GP240GH (GS-C25)	1.0619	X20Cr13	1.4021
BAV 844 M	10/16	A, B, C	GX5CrNiMo19-11-2	1.4408	X6CrNiMoTi17-12-2	1.4571
BAV 845 M	25/40	A, B, C	GX5CrNiMo19-11-2	1.4408	X6CrNiMoTi17-12-2	1.4571
BAV 846 M	10/16	A, B, C с обогреваемой рубашкой With heating jacket	GP240GH (GS-C25)	1.0619	X6CrNiMoTi17-12-2	1.4571
BAV 847 M	10/16		GX5CrNiMo19-11-2	1.4408	X6CrNiMoTi17-12-2	1.4571

Исполнение «А»

Затвор открывает при движении в сторону бака

Version A

Valve cone opens into the tank

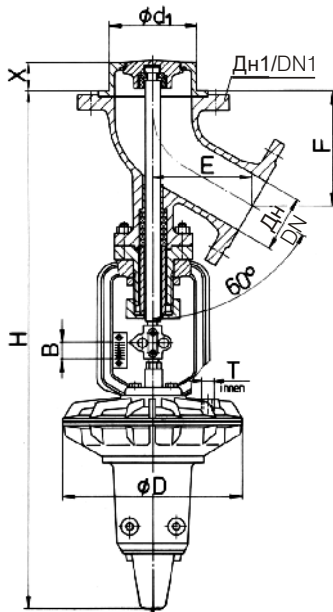


Исполнение «В»

Затвор открывает при движении в сторону вентиля.

Version B

Valve cone opens into the valve

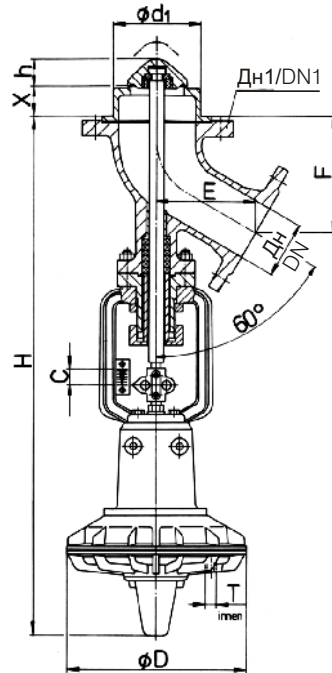


Исполнение «С»

Затвор открывает при движении в сторону бака

Version C

Valve cone opens into the tank



Конструктивные размеры и веса
Structural dimensions and weights

Номинальный проход Nominal size	Исполнение Version Исполнение Version	A ¹⁾ B+C ²⁾	Dн/DN Dн/DN	25	32	40	50	65	80	100	125	150	200	250
				32	40	50	65	80	100	125	175	200	300	-
Конструктивные размеры Dimensions	E	F	Dн/DN	100	110	115	120	125	140	156	175	190	215	245
				105	115	125	135	155	165	180	210	215	272	320
Присоединительный диаметр Connection diameter	d	d ₁	Dн/DN	36	44	54	64	85	100	122	148	180	225	280
				50	62	80	88	112	125	158	208	228	322	-
Высота патрубка ³⁾ Connection height ³⁾	X			40	40	40	40	40	40	40	40	40	40	40
Конструктивная высота Height	H			580	590	600	610	640	750	765	1050	1060	1145	1220
Высота затвора Cone height	h			25	30	30	30	35	40	40	20	20	25	25
Диаметр привода Actuator diameter	D			230	230	230	230	230	270	270	392	392	392	392
Подвод воздуха ISO 228/1 Pneumatic conn. to ISO 228/1	T			G ¹ / ₄	G ¹ / ₄	G ¹ / ₄	G ¹ / ₄	G ¹ / ₄	G ¹ / ₄	G ¹ / ₄	G ¹ / ₂	G ¹ / ₂	G ¹ / ₂	G ¹ / ₂
Подъём затвора Stroke	Исполнение Version Исполнение Version	A+C B	A+C B	20	20	20	20	20	30	30	60	60	60	60
				20	20	20	20	20	20	30	30	45	45	45
Вес ⁴⁾ [кг] Weight ⁴⁾ [kg]	Исполнение Version Исполнение Version	A B+C	A B+C	15	18	20	21	23	36	40	64	86	126	149
				17	21	23	24	27	39	44	69	98	137	159

- 1) **Исполнение А:** Dн присоединяемого трубопровода = Dн патрубка бака
Version A: DN pipeline connection = DN tank connection
- 2) **Исполнения В и С:** Dн- ном. диаметр присоединяемого трубопровода; Dн1- ном диаметр патрубка бака
Version B and C: Nominal size for tank connection
- 3) **Размер X** при специальном исполнении м.б. удлинен или уменьшен
Dimension "X" may be longer or shorter as special design
- 4) **Вес** для исполнения из литья стального или стали специальной Py 10/16
Weight for valve of cast steel / high-grade steel casting PN 10/16

Рабочие и пробные давления
Working and test pressures

Заказ- № Order-no.	Py PN	Пробное давление воды, bar ⁵⁾ Water-test pressure in bar ⁵⁾		max. рабочее давление, bar ⁵⁾ Max. working pressure in bar ⁵⁾		
		Корпус Body	Затвор Seat	120°C	300°C	400°C
BAV 841 M	16	24	16	16	10	-
BAV 842 M и / and BAV 844 M	16	24	16	16	11	8
BAV 843 M и / and BAV 845 M	40	60	40	40	28	21

5) 1 bar = 0,1 MPa



Специальные исполнения:

- Фланцы по другим нормам и на другие давления (ANSI, BS и др.)
- Специальные покрытия коррозионностойкими лаками или с гуммированием внутренних поверхностей
- Мембранный привод с дополнительным маховиком
- Дистанционное показание высоты подъёма затвора при помощи инициаторов приближения или конечных выключателей
- С регулятором положения
- С гидравлическим или электроприводом, а также под колонковый дистанционный привод
- С пневматическим поршневым приводом
- Прочие специальные исполнения и материалы по запросу

Special designs available on request:

- Flanges for other pressure ratings or other standards (e.g. ANSI, BS etc.)
- Special coatings or internal rubber lining
- Diaphragm actuator with additional hand operator
- Remote indication of disc lift by means of proximity or limit switches
- Attachment of positioner
- Bottom drain valves with hydraulic or electric actuator, with bevel gearing for remote operation
- Bottom drain valves with pneumatic piston actuator
- Other materials and further special designs on request

Указанная арматура соответствует по конструкции, габаритам, весу и применённым материалам современному состоянию техники и в дальнейшем может быть изменена. За возможные опечатки или ошибки перевода мы ответственности не несём.
The construction, the measurements and the weights of the described valves represent the current technical standards. We reserve the right to change the technical details and to use materials of equivalent and higher quality. We cannot be held responsible for any printing or translation errors that might be found in this catalogue.