

A+R



QUALITY
LINE



*MADE
IN
Germany*

**DIN EN
PN 10 - 40
metallisch dichtend
metal seats**

Flansch-Kugelhähne Typ KHF 710
angefederter Kugelsitz zur Druckentlastung

Kurze Baulänge nach DIN EN 558-1 Reihe 27 (F4/5)
Lange Baulänge nach DIN EN 558-1 Reihe 1 (F1)
DN 15 bis DN 300
PN 10 bis PN 40

Werkstoffe:	-EGE-	-SGE-
Gehäuse	1.4408	1.0619
Dichtungen	Metall-Graphit	Metall-Graphit
Kugel	1.4408	1.4408

DIN EN ISO 9001:2000 - TÜV CERT -
DGRL 97/23/EG
Herstellung gem. AD-2000
TA-Luft 2002
Fire-Safe design



Einsatzbereiche:
Heißgehende, thermisch expandierende und abrasive
Stoffe, Flüssigkeiten und Gase.

Temperatur: -50 °C bis +400 °C.

flanged-ball valves type KHF 710
swing seat for pressure relief

short pattern acc. to DIN EN 558-1 row 27 (F4/5)
long pattern acc. to DIN EN 558-1 row 1 (F1)
DN 15 up to DN 300
PN 10 up to PN 40

materials :	-EGE-	-SGE-
body	1.4408	1.0619
seats	Metal-Graphite	Metal-Graphite
ball	1.4408	1.4408

DIN EN ISO 9001:2000 - TÜV CERT -
PED 97/23/EC
manufacturing acc. to AD-2000
TA-Luft 2002
Fire-Safe design



Application:
Heated, thermal expanding and abrasive
materials, liquids and gases.

Temperature: -50 °C to +400 °C.

A+R

KUGELHÄHNE BALL VALVES

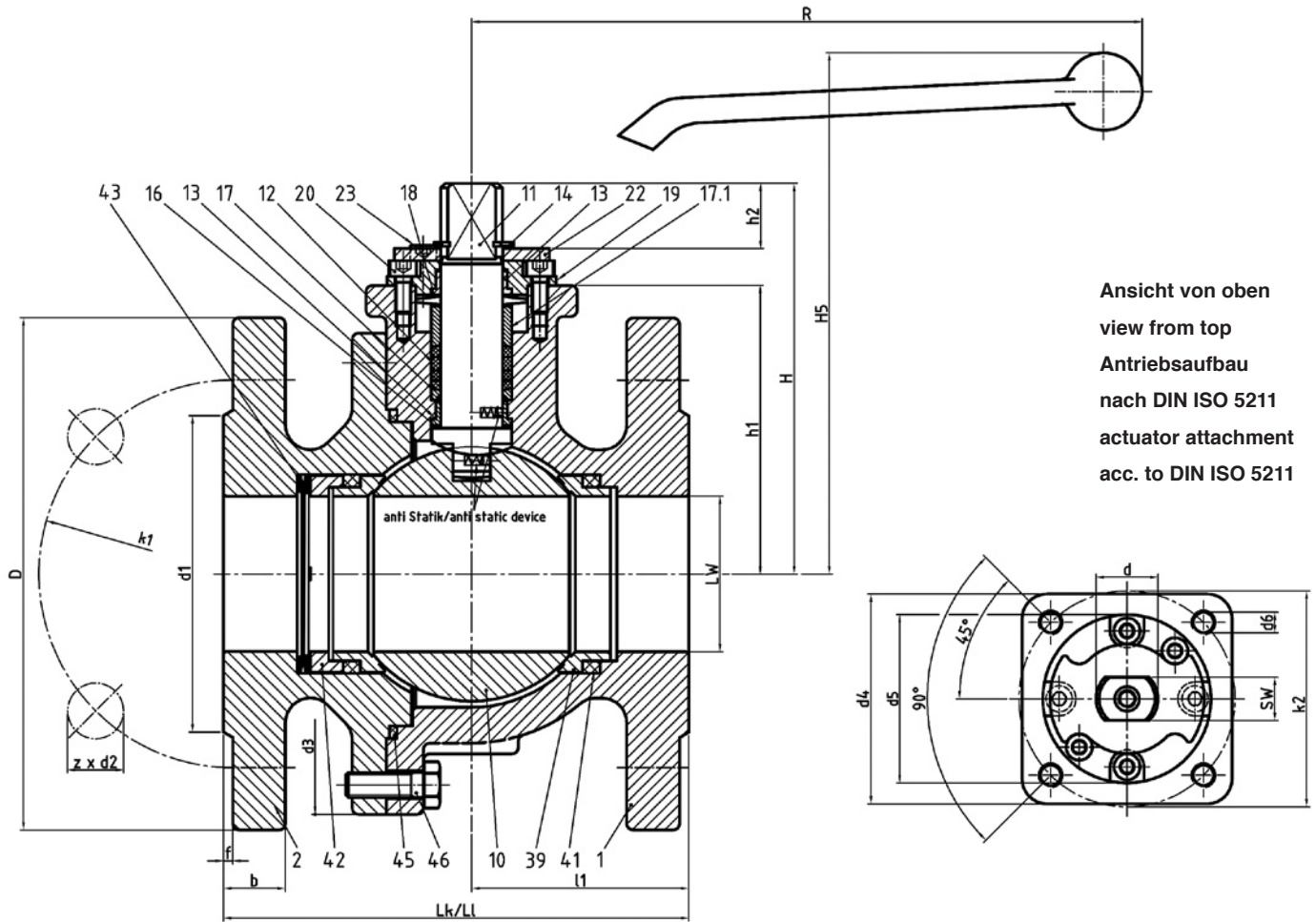
Flansch-Kugelhähne Typ KHF 710 / flanged ball valves type KHF 710

DIN EN PN 10 - 40, metallisch dichtend, metal seats

DGRL 97/23/EG / PED 97/23/EC

TA- Luft 2002

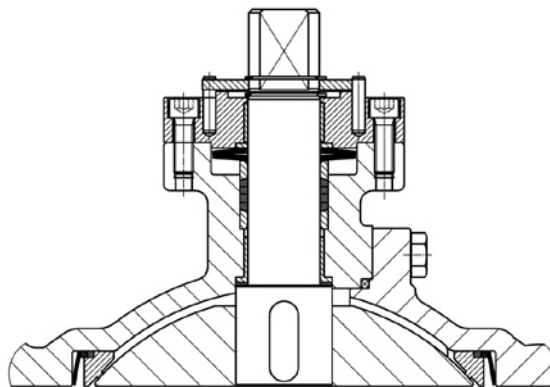
Fire-Safe design



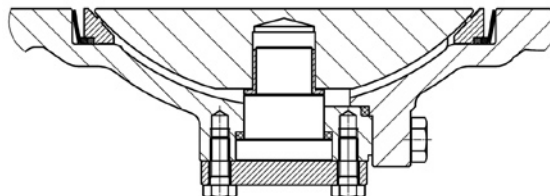
Ansicht von oben
view from top
Antriebsaufbau
nach DIN ISO 5211
actuator attachment
acc. to DIN ISO 5211

gelagerte Ausführung / trunnion mounted - double block and bleed -

Standard ab DN 200



standard DN 200 and larger



Flansch-Kugelhähne Typ KHF 710 / flanged ball valves type KHF 710

DIN EN PN 10 - 40

DN	PN	LW	Lk*	LI*	L1	d3	H	H5	h1	h2	d	SW	k1	d1	d2	d4	d5	d6	k2	R	D	b	f	z	Gew. Kg Lk	Gew. Kg LI	ISO 5211	
15	40	16	115	130	47	90	80	133	63	10	16	12,4	65	45	14	48	35	M6	50	160	95	16	2	4	3,9	4	F 05	
20	40	20	120	150	49								75	58								105	18		4,4	4,5		
25	40	25	125	160	52								85	68								115			4,6	4,7		
32	40	32	130	180	55	98	85	138	68				100	78	18							140			6,4	6,8		
40	40	40	140	200	69,5	129	109	158	80	14	20	14	110	88		68	55	M8	70	215	150				8,5	8,9	F 07	
50	40	50	150	230	70	155	126	171	93	18			125	102								165	20		12,8	13,5		
65	16	65	170	290	80	190	150	195	115				145	122		96	70	M10	102			185	18		19	20,5	F 10	
65	40																						22	8	20	21,5		
80	40	80	180	310	86	208	161	211	124	20	25	19,3	160	138							300	200	24		25	27,5		
100	16	100	190	350	94,5	242	178	228	141				180	158								220	20		30	34		
100	40												190	162	22							235	24		33,5	37,5		
125	16	125	325	400	162,5	290	265	270	222	30	35	25,5	210	188	18	150	85	M12	125	635	250	22			67	72	F 12	
125	40												220		26							270	26		72	77		
150	16	150	350	480	175	327	297,5	301	242,5	41,5	44	32	240	212	22						800	285	22		100	106		
150	40												250	218	26							300	28		106	112		
200	10	200	400	600	200	400	335	338	280				295	268	22							340	24		161	173		
200	16																						26	12				
200	25												310	278	26							360	30		164	176		
200	40												320	285	30							375	34		172	184		
250	10	250	450	-	225	492	390	-	330	51	48	36	350	320	22	175	100	M16	140	-	395	26			255	-	F 14	
250	16												355		26							405				257		
250	25												370	335	30							425	32			272		
250	40												385	345	33							450	38			292		
300	10	300	500	-	250	575	425	-	365				400	370	22							445	26			339		
300	16												410	378	26							460	28			340		
300	25												430	395	30							485	34	16		355		
300	40												450	410	33							515	42			380		

*Lk= kurze Bauform (short pattern) DIN EN 558-1 Reihe 27 (F4/F5)

*LI= lange Bauform (long pattern) DIN EN 558-1 Reihe 1 (F1)

			KHF 710 - EGE	KHF 710 - SGE
46	Sechskantschraube	hexagon bolt	A2-70 / A4-70	A2-70
45	Gehäusedichtring	body seal	Graphite	Graphite
43	Tellerfedern	cup spring	Inconell 718	Inconell 718
42	Druckstück	gland	1.4401	1.4401
41	Dichtring	ball seat ring	Graphite	Graphite
39	Kugeldichtring	ball seat	1.4408 / 1.4404 / 1.4571	1.4408 / 1.4404 / 1.4571
23	Innensechskt.-Schr.	head screw	A2-70	A2-70
22	Anschlagscheibe	stop disc	1.4401	1.4401
20	Innensechskt.-Schr.	head screw	A2-70	A2-70
19	Deckel	cover	1.4408	1.4408
18	Tellerfeder	cup spring	1.4310 / 1.4568	1.4310 / 1.4568
17.1	Druckstück	gland	1.4401	1.4401
17	Druckring	ring	1.4401	1.4401
16	Gleitring	thrust ring	Graphite	Graphite
14	Sicherungsring	safety ring	1.4310	1.4310
13	Lagerbuchse	bearing bush	1.4401	1.4401
12	Dichtring	stem seal	Graphite	Graphite
11	Schaltwelle	stem	1.4401	1.4401
10	Kugel	ball	1.4408	1.4408
2	Gehäuse 2	body 2	1.4408	1.0619
1	Gehäuse 1	body 1	1.4408	1.0619
Pos. item	Benennung	denomination	Werkstoff material	Werkstoff material

Flansch-Kugelhähne Typ KHF 710 / flanged ball valves type KHF 710

DIN EN PN 10 - 40

Bauart:	Zweiteiliges Gehäuse mit vollem runden Durchgang, schwimmende Kugel bis einschließlich DN 150, gelagerte Ausführung Standard ab DN 200, Fire-Safe-, Antistatik- und Anti-Blow-out-Design.
Flanschanschlussmaße:	DIN EN 1092 - 1 : 2000, DN 15 - DN 300, PN 10 - PN 40
Dichtflächen:	DIN EN 1092 - 1 : 2000 Form B1 (weitere Ausführungen auf Anfrage)
Baulänge:	DIN EN 558- 1 Reihe 27 (F4/F5), DIN EN 558-1 Reihe 1 (F1)
Gehäusematerial:	Standard: 1.4408 und 1.0619, optional: 1.4308, 1.4539, Hastelloy C4. (weitere auf Anfrage)
Kugel / Kugeldichtungen:	1.4408, 1.4404, 1.4571 (weitere auf Anfrage), Härte HV 1600 durch Oberflächenbehandlung
Primärabdichtung:	Metallisches, angefedertes Kugeldichtsystem
Sekundärabdichtung:	Die Abdichtung der Kugeldichtringe zum Gehäuse erfolgt über Graphitdichtungen.
Schaltwellenabdichtung:	Graphit-Stopfbuchse, tellerfederunterstützt. Vollständige Kammerung der Tellerfedern gegen Umwelteinflüsse.
Betätigung:	Über Schaltwelle mit Zweiflach gemäß NAMUR- Empfehlung.
Mechanische Schnittstelle:	DIN ISO 5211 für Handschaltgetriebe, pneumatische, elektrische oder hydraulische Schwenkantriebe.
Prüfnachweise:	EN 10204 2.2, 3.1 oder 3.2 .
Zertifizierungen:	DGRL 97/23/EG TA - Luft 2002
Zubehör:	Schaltwellenverlängerung, Verschleiß- und Rastvorrichtung, Heizmäntel und Sensorik in hochwertiger Serienqualität. (weiteres Zubehör auf Anfrage)
Temperaturbereich:	-50 °C bis +400 °C.
Anwendungsbereiche:	Hochtemperaturtechnik, abrasive Medien, Drosseln/Regeln von Durchflussmengen per Positioner. (Zubehör)
Basic design:	Split body with full integral port, floating ball up to DN 150, trunnion mounted design standard version from DN 200 and larger, Fire-Safe-, Antistatic- and Anti-blow-out design.
Flange connections:	DIN EN 1092 - 1 : 2000, DN 15 - DN 300, PN 10 - PN 40
Raised face:	DIN EN 1092 - 1 : 2000 Form B1 (others on request)
Face-to-face:	DIN EN 558- 1 row 27 (F4/F5), DIN EN 558-1 row 1 (F1)
Housing materials:	Standard: 1.4408 und 1.0619, optional: 1.4308, 1.4539, Hastelloy C4. (others on request)
Ball / Ball seats:	1.4408, 1.4404, 1.4571 (others on request), Hardness HV 1600 due to surface treatment.
Primary sealing:	Metal-to-metal, spring supported ball sealing system.
Secondary sealing:	Sealing of ball seat rings to body is made by Graphite.
Stem sealing:	Graphite-stuffing box, spring washer reinforced. Spring washers are completely chambered and protected against environmental influx.
Operation:	By stem with two-flat acc. to NAMUR recommendation.
Top flange:	DIN ISO 5211 for hand worm gear operator, pneumatic, electric or hydraulic actuator.
Test certificates:	EN 10204 2.2, 3.1 or 3.2 .
Certification according to:	PED 97/23/EC TA - Luft 2002
Accessories:	Stem extension, locking and positioning device, heating jackets and sensoric in high serial quality. (additional equipment on request)
Temperature range:	-50 °C to +400 °C.
Application:	High temperature design, abrasive media, reducing and controlling of media by positioners. (special equipment)

techn. Änderungen vorbehalten / techn. changes reserved

© A+R Rev. 02 / 02.06. de-en

A+R - Armaturen® GmbH

D-32107 Bad Salzufflen / Germany

Altenhagener Straße 4a • Telefon +49(0)5208-9102-0
• Telefax +49(0)5208-9102-90

A+R im Internet:

www.ar-armaturen.com

e-mail: postoffice@ar-armaturen.com